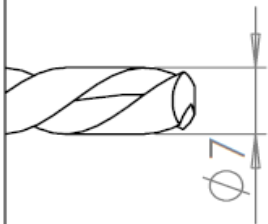




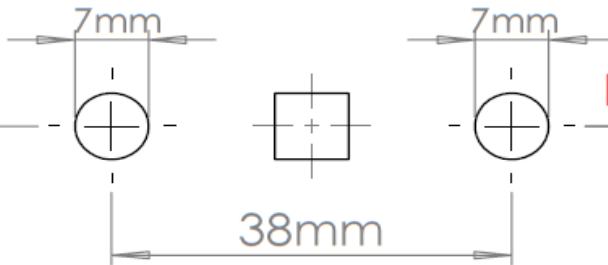
# Bohrschablone



$\phi 7$

Ö-Norm

DIN-Norm



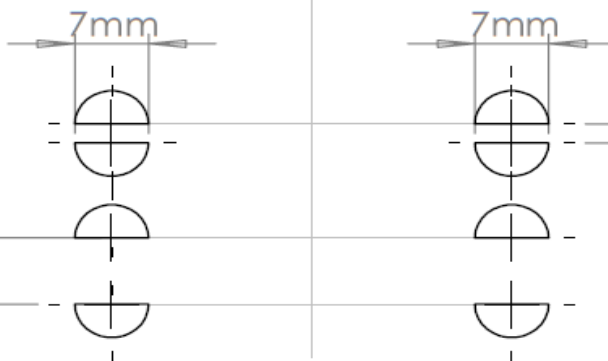
38mm

BB,PZ = 90 mm (BOHRABSTAND 97mm)

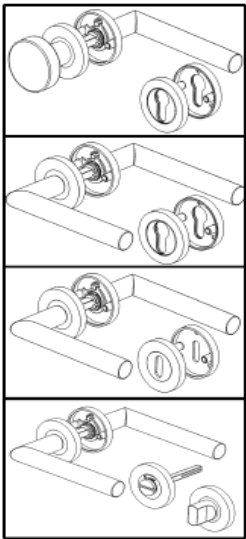
WC=90 mm

WC=78 mm

BB,PZ=72mm (BOHRABSTAND 80mm)



# Montageanleitung / mounting instructions



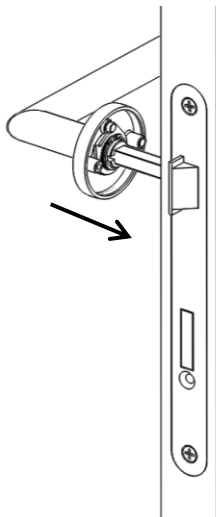
**1** - **4** + **9** + **14** - **16**

**1** - **9**

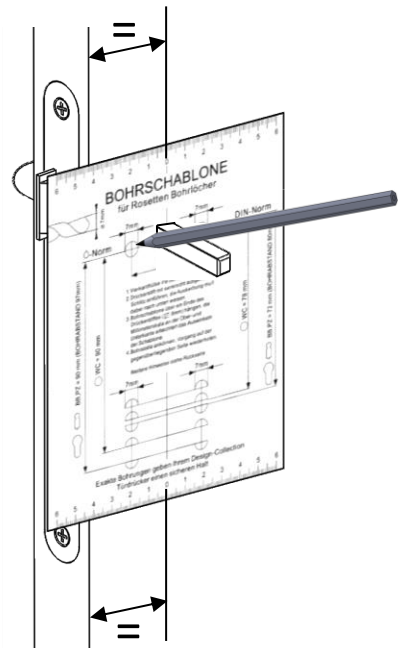
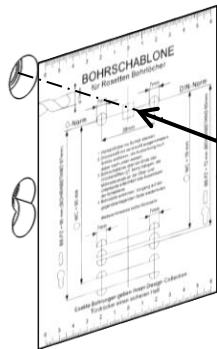
**1** - **9**

**1** - **8** + **10** - **13**

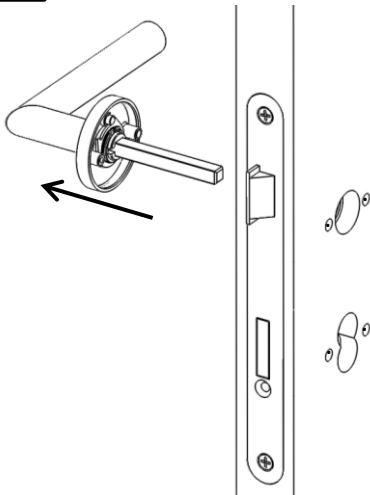
**1**



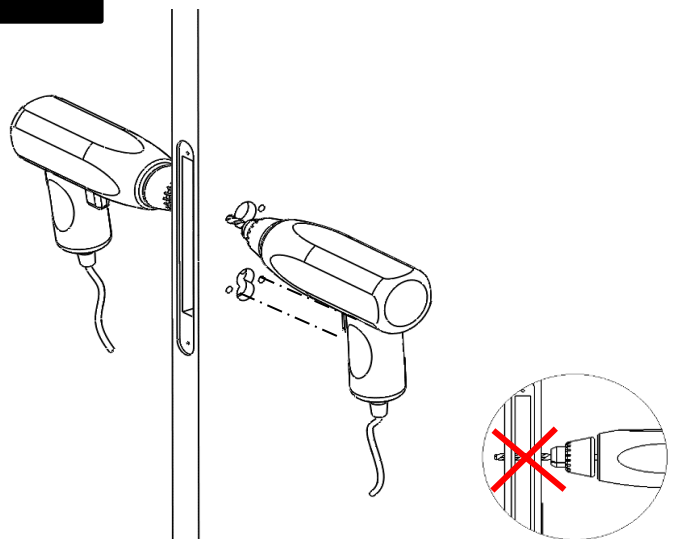
**2**



**3**

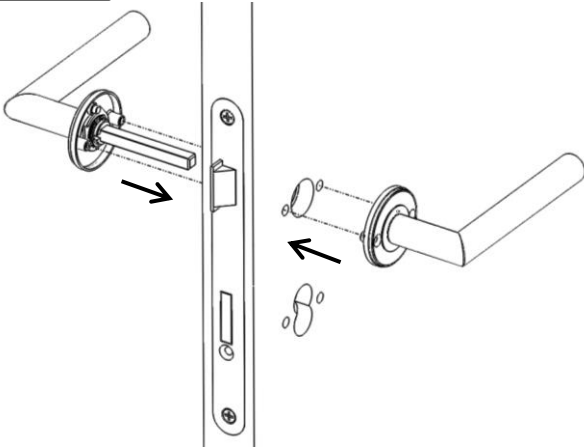


**4**

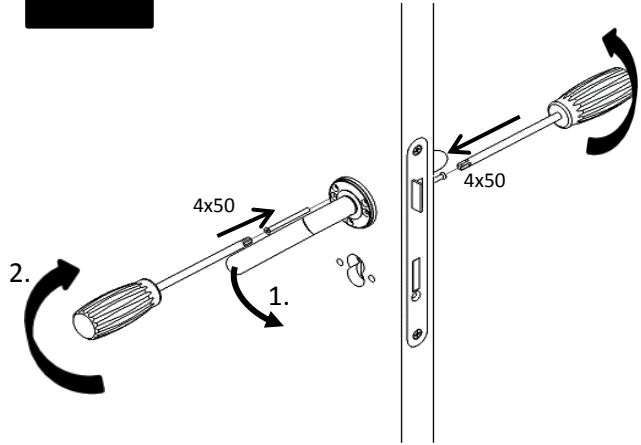


**!** Bitte Montageanleitung von Schlosshersteller beobachten.  
Please note the mounting instructions of lock manufacturer.

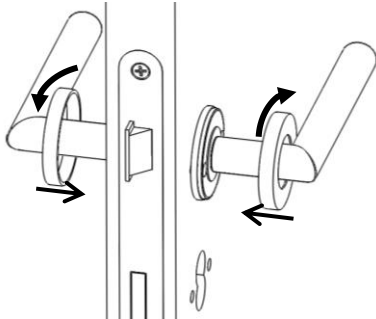
5



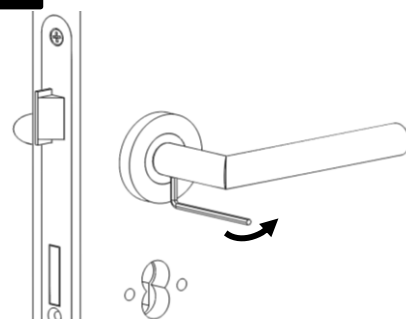
6



7



8

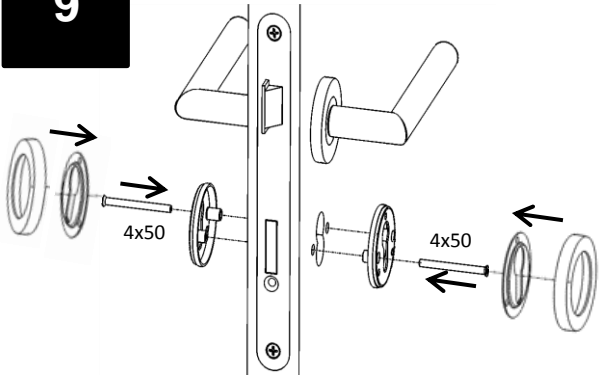


Bei neuer Montage bitte neue Madenschraube verwenden.

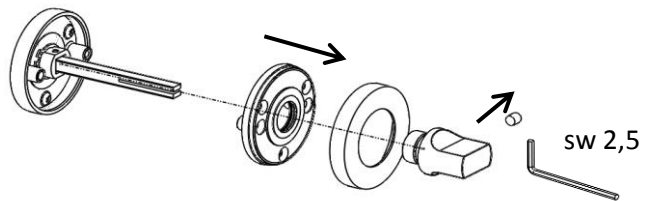
Please use new grub screw for new mounting.



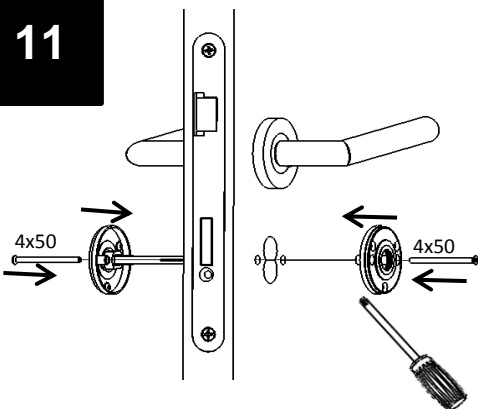
9



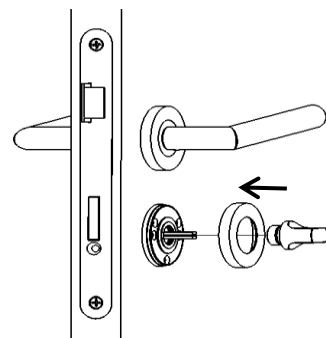
10



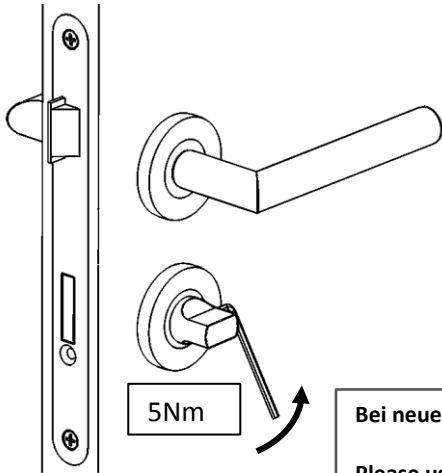
11



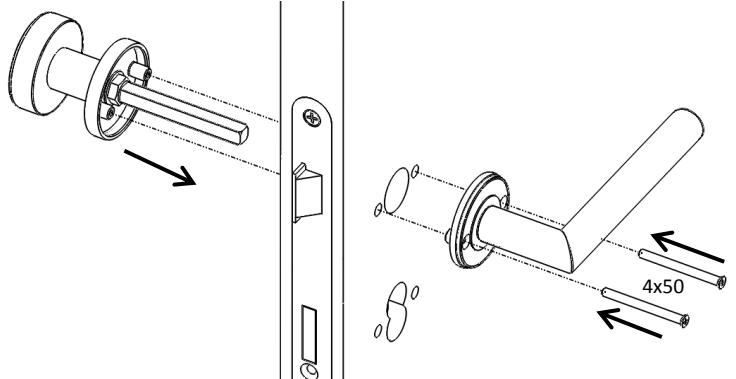
12



13



14

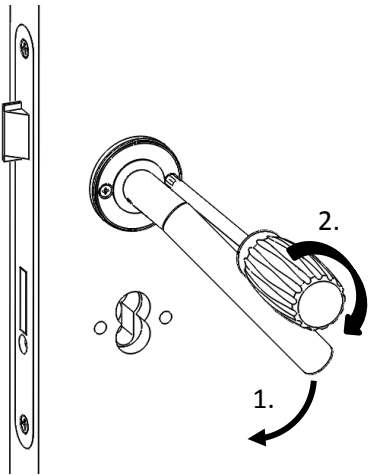


Bei neuer Montage bitte neue Madenschraube verwenden.

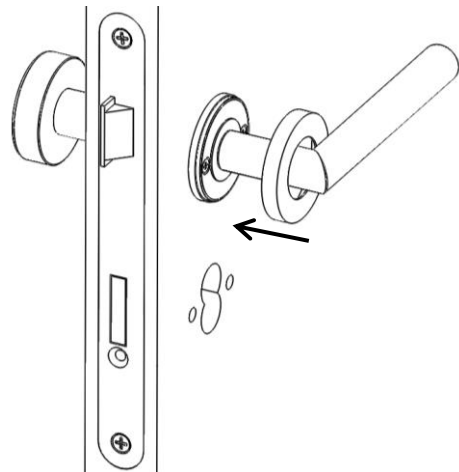
Please use new grub screw for new mounting.



15

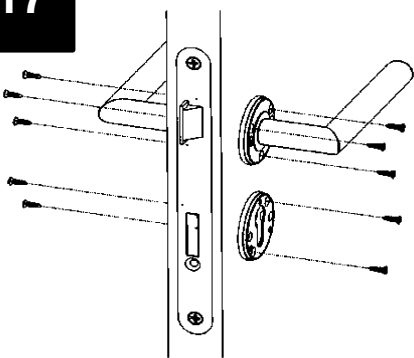


16

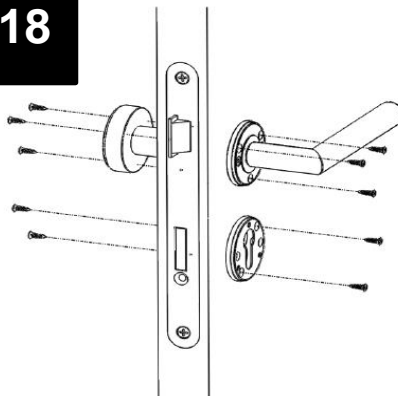


### Fixing Option

17



18



19

