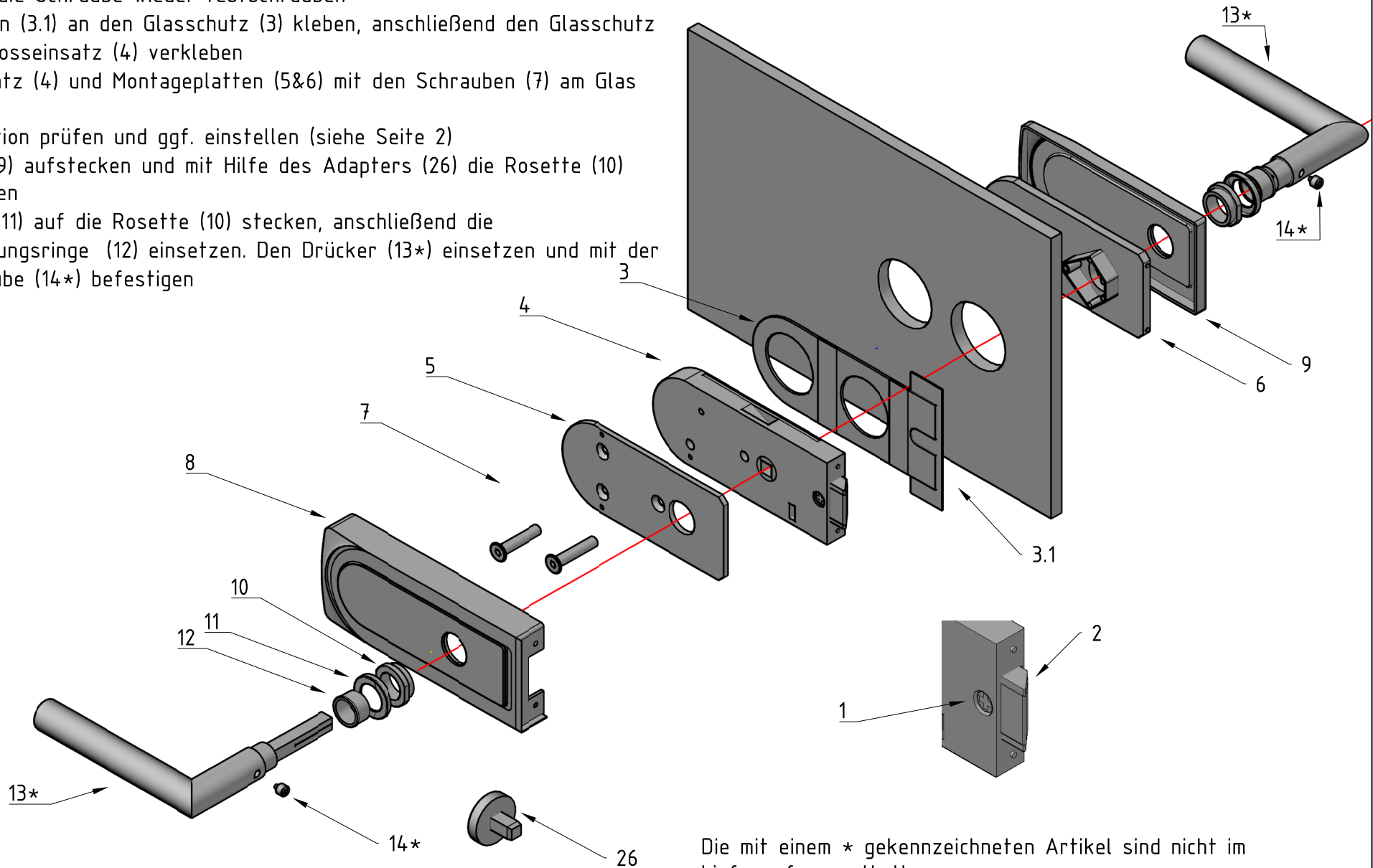


Schloss-Montage



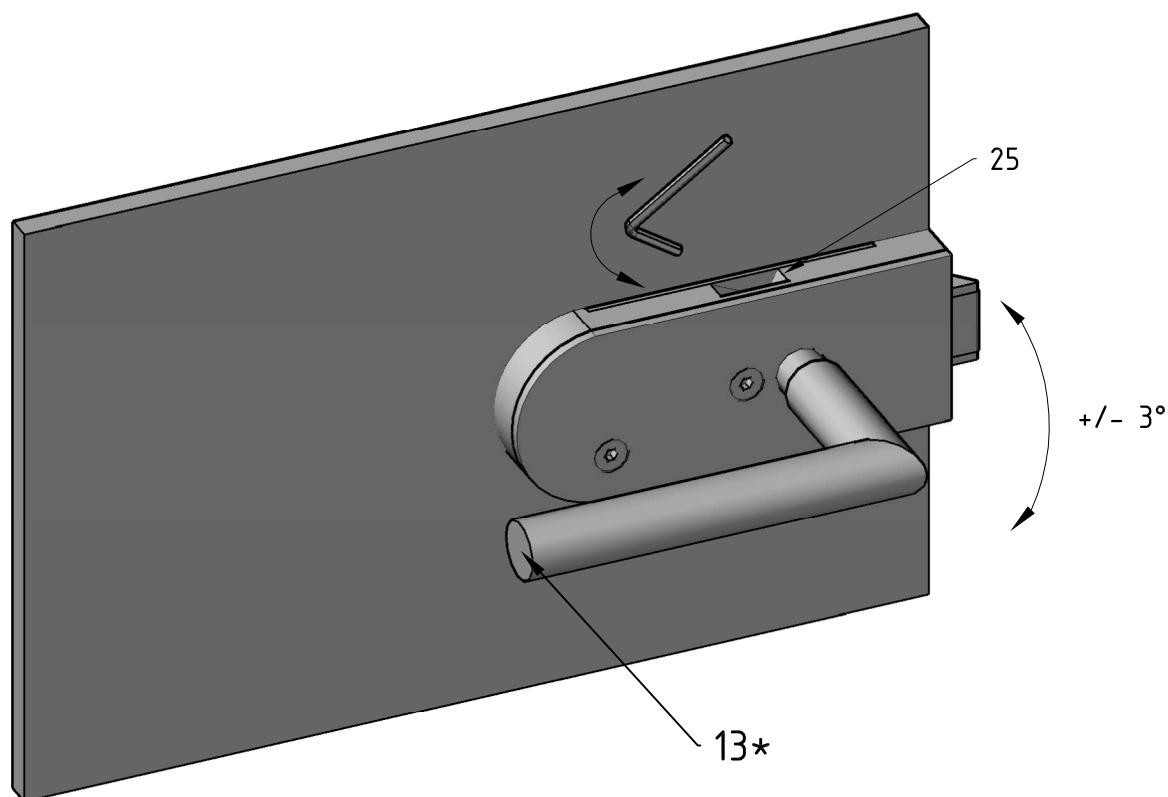
- 1 Glas und Glasschutz müssen staub- und fettfrei sein!
- 2 Zum Ändern der DIN-Richtung die Schraube (1) lösen, Falle (2) abziehen, drehen und die Schraube wieder festschrauben
- 3 Klebestreifen (3.1) an den Glasschutz (3) kleben, anschließend den Glasschutz mit dem Schlosseinsatz (4) verkleben
- 4 Schlosseinsatz (4) und Montageplatten (5&6) mit den Schrauben (7) am Glas montieren
- 5 Drückerposition prüfen und ggf. einstellen (siehe Seite 2)
- 6 Blenden (8&9) aufstecken und mit Hilfe des Adapters (26) die Rosette (10) festschrauben
- 7 Abdeckring (11) auf die Rosette (10) stecken, anschließend die Drückerführungsringe (12) einsetzen. Den Drücker (13*) einsetzen und mit der Madenschraube (14*) befestigen



Die mit einem * gekennzeichneten Artikel sind nicht im Lieferumfang enthalten

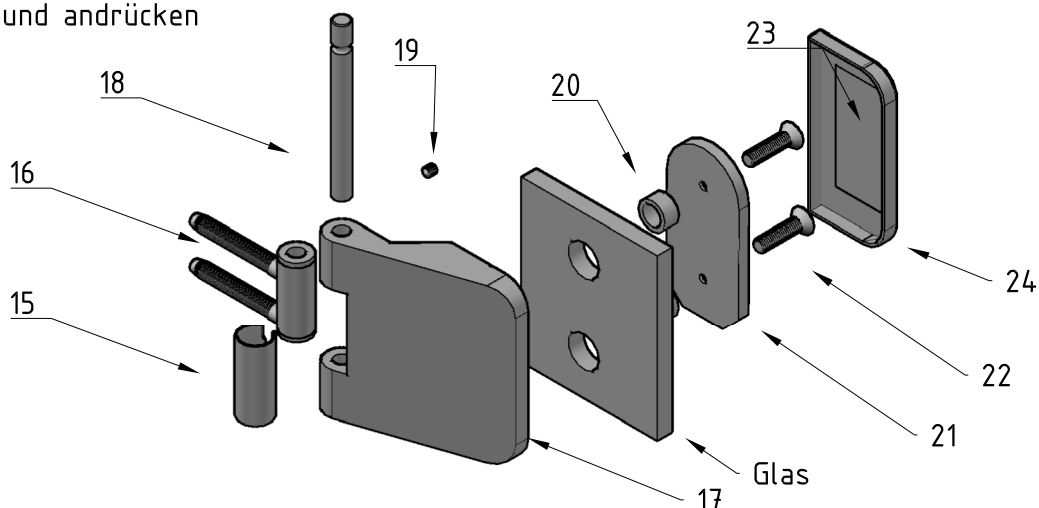
5. Verstellung der Drückerposition

1. Nach Montageschritt 4 Schloss-Montage wird der Drücker (13*) in den Schlosskasten gesteckt
2. Anschließend kann über die Madenschraube (25) die Drückerposition eingestellt werden
3. Wenn der Drücker (13*) die passende Position erreicht hat, wird er wieder entfernt
4. Weiter mit Schritt 6 Schloss-Montage



Türband-Montage

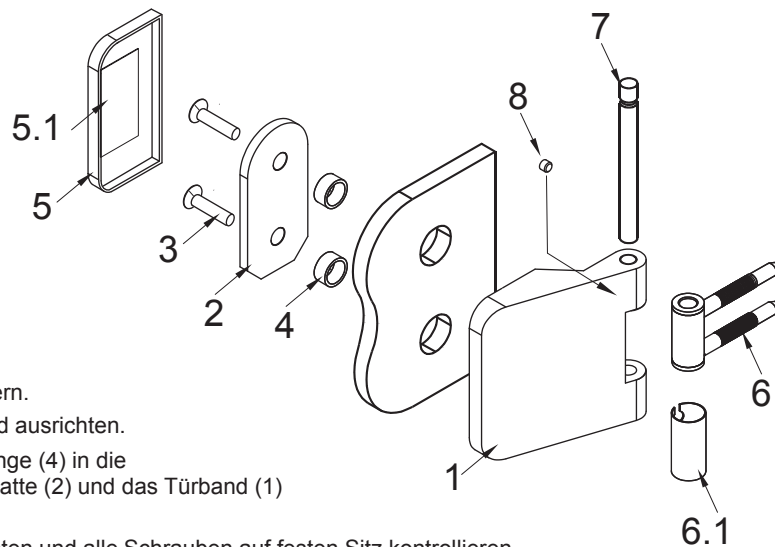
1. Hülse (15) über das Rahmenteil (16) stecken
2. Flügelband (17) über das Rahmenteil (16) schieben, den Bandstift (18) einführen und mit der Madenschraube (19) sichern
3. Türflügel auf Holzklötze in die Zarge stellen, ausrichten und Flügelband (17) an den Türflügel klappen
4. Glasbohrschutz (20) in die Bohrungen stecken, anschließend die Klemmplatte (21) mit den Befestigungsschrauben (22) am Flügelband (17) montieren
5. Auf lotrechten Sitz des Türbandes achten und alle Schrauben auf festen Sitz kontrollieren
6. Schutzfolie vom Klebepad (23) abziehen und die Abdeckkappe (24) gleichmäßig auf die Klemmplatte (21) setzen und andrücken



Montageanleitung:

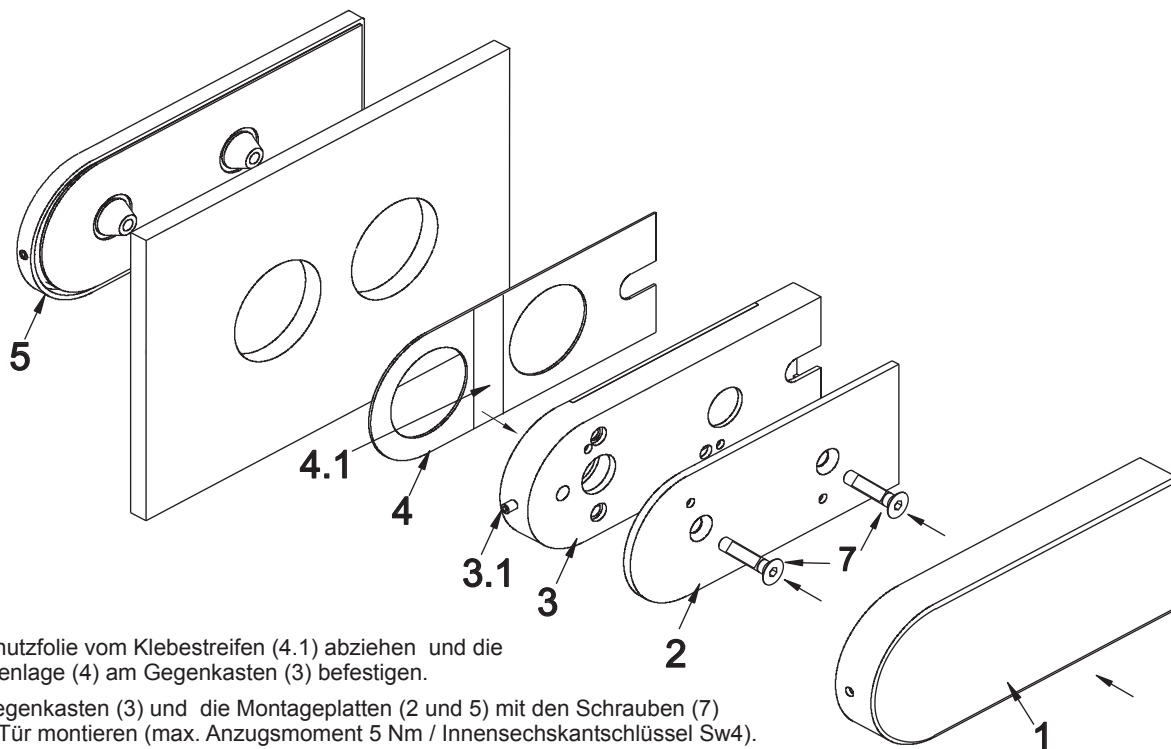
Beschlagset Gegenkasten - Studio Rundform & Studio Square

Türbänder



- Das Rahmenteil (6) in die Türzarge montieren.
- Die Hülse (6.1) über das Rahmenteil (6) schieben, das Türband (1) auf das Rahmenteil (6) aufsetzen, den Bandstift (7) einstecken und mit dem Gewindestift (8) sichern.
- Den Türflügel auf Holzkeile/Füllholz in die Zarge stellen und ausrichten.
- Das Türband (1) an den Türflügel klappen und die PVC-Ringe (4) in die Glasbohrung einlegen. Mit den Schrauben (3) die Klemmplatte (2) und das Türband (1) am Glas montieren.
- Bei der Montage auf den lotrechten Sitz der Türbänder achten und alle Schrauben auf festen Sitz kontrollieren. Die Schutzfolie vom Klebepad (5.1) abziehen und die Abdeckkappe (5) gleichmäßig auf die Klemmplatte (2) setzen und festdrücken.

Gegenkasten



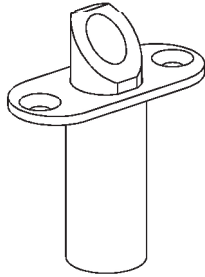
- Die Schutzfolie vom Klebestreifen (4.1) abziehen und die Zwischenlage (4) am Gegenkasten (3) befestigen.
- Den Gegenkasten (3) und die Montageplatten (2 und 5) mit den Schrauben (7) an der Tür montieren (max. Anzugsmoment 5 Nm / Innensechskantschlüssel Sw4).
- Die Abdeckkappe (1) auf den Schlosskasten stecken und durch drehen der Gewindeschraube (3.1) fixieren.

Wichtiger Hinweis: Das Glas und die Zwischenlagen müssen staub- und fettfrei sein, gegebenenfalls mit geeignetem Glasreiniger reinigen.

Montageanleitung:

Feststeller & Türschnäpper

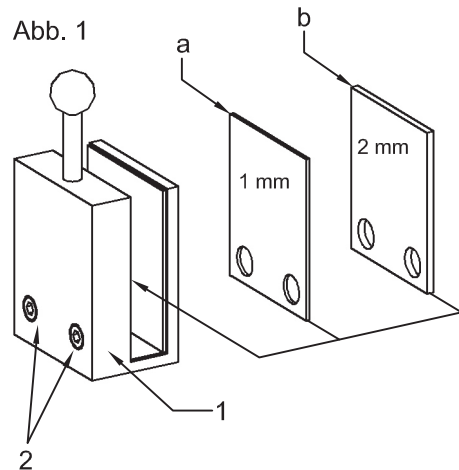
Türschnäpper:



- Die Position des Schnäppers an der Zarge markieren
- Den Mittelpunkt der Bohrung anzeichnen und ein Loch von 14 x 30 mm in die Zarge bohren
- Den Schnäpper einsetzen und festschrauben

Feststeller:

- Die Layer a oder b je nach Glasstärke (Abb.1) in die Glasaufnahmetut kleben.
- Den Feststeller (1) auf die Tür schieben und die Klemmschrauben (2) leicht andrehen
- Den Mittelpunkt der Bohrung für die Bodenhülse (3) anzeichnen. Ein Loch von 10 x 25 mm (Abb.3) bohren und Bodenhülse einsetzen
- Mit der Schraube (4) kann die Bedienkraft des Feststellers reguliert werden. (Achtung: Nie ganz herausdrehen!)



Glasstärke	Layer
8 mm	a+b
9 mm	b
10 mm	a

