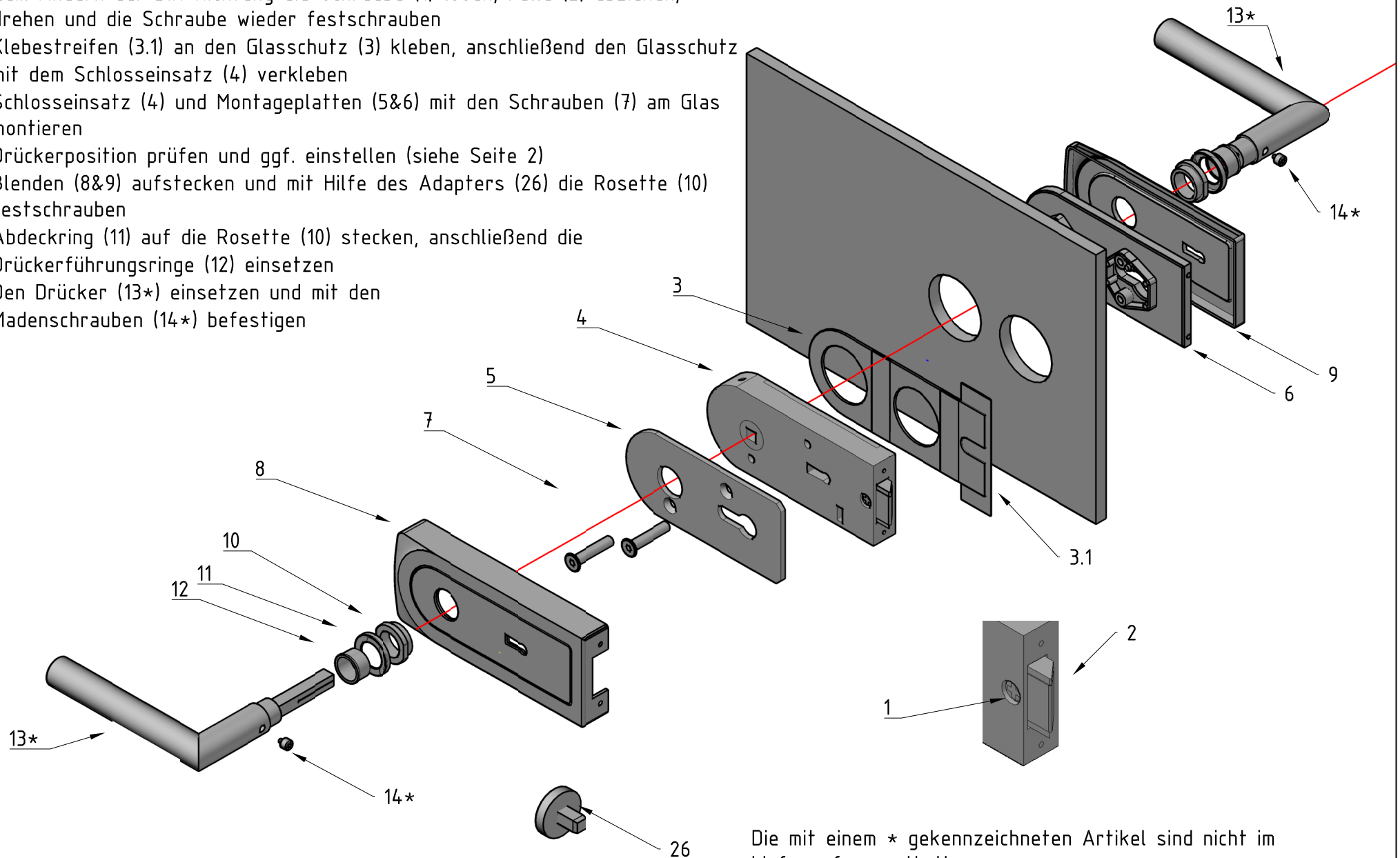


Schloss-Montage



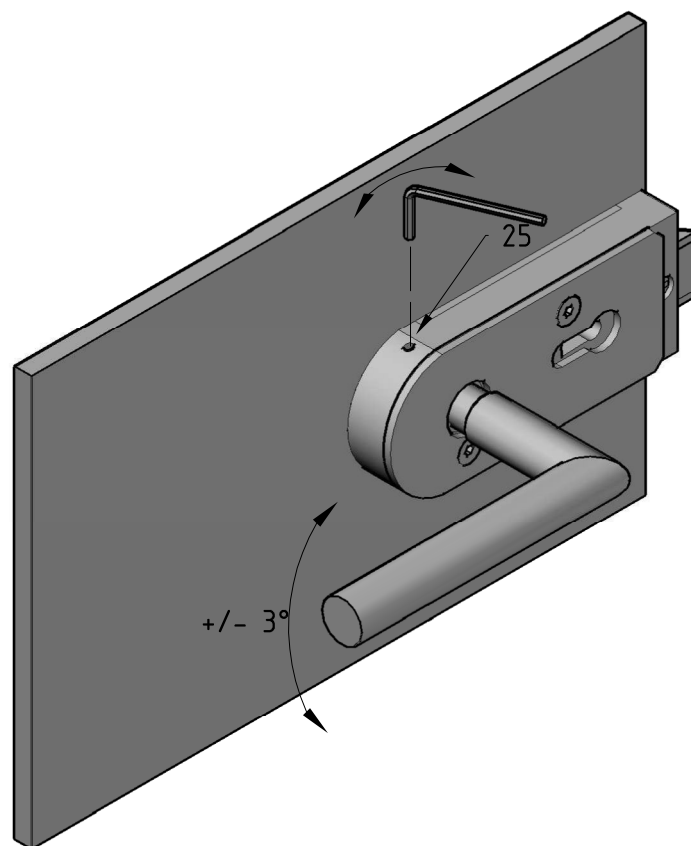
1. Glas und Glasschutz müssen staub- und fettfrei sein!
2. Zum Ändern der DIN-Richtung die Schraube (1) lösen, Falle (2) abziehen, drehen und die Schraube wieder festschrauben
3. Klebestreifen (3.1) an den Glasschutz (3) kleben, anschließend den Glasschutz mit dem Schlosseinsatz (4) verkleben
4. Schlosseinsatz (4) und Montageplatten (5&6) mit den Schrauben (7) am Glas montieren
5. Drückerposition prüfen und ggf. einstellen (siehe Seite 2)
6. Blenden (8&9) aufstecken und mit Hilfe des Adapters (26) die Rosette (10) festschrauben
7. Abdeckring (11) auf die Rosette (10) stecken, anschließend die Drückerführungsringe (12) einsetzen
8. Den Drücker (13*) einsetzen und mit den Madenschrauben (14*) befestigen



Die mit einem * gekennzeichneten Artikel sind nicht im Lieferumfang enthalten

5. Verstellung der Drückerposition

1. Nach Montageschritt 4 Schloss-Montage wird der Drücker (13*) in den Schlosskasten gesteckt
2. Anschließend kann über die Madenschraube (25) die Drückerposition eingestellt werden
3. Wenn der Drücker (13*) die passende Position erreicht hat, wird er wieder entfernt
4. Weiter mit Schritt 6 Schloss-Montage



Türband-Montage

1. Hülse (15) über das Rahmenteil (16) stecken
2. Flügelband (17) über das Rahmenteil (16) schieben, den Bandstift (18) einführen und mit der Madenschraube (19) sichern
3. Türflügel auf Holzklötze in die Zarge stellen, ausrichten und Flügelband (17) an den Türflügel klappen
4. Glasbohrschutz (20) in die Bohrungen stecken, anschließend die Klemmplatte (21) mit den Befestigungsschrauben (22) am Flügelband (17) montieren
5. Auf lotrechten Sitz des Türbandes achten und alle Schrauben auf festen Sitz kontrollieren
6. Schutzfolie vom Klebepad (23) abziehen und die Abdeckkappe (24) gleichmäßig auf die Klemmplatte (21) setzen und andrücken

