

Mehr Produkte finden Sie  
in unserem Katalog!

Art.-Nr. 528 055




#### DIMENSIONEN

|   |  |                    |
|---|--|--------------------|
|   | Bohlenstärke                           | 28 mm              |
|   | Innenmaß                               | 194 x 194 cm       |
|   | Sockelmaß                              | 200 x 200 cm       |
|   | Gesamtmaß                              | 246 x 250 cm       |
|   | Grundfläche                            | 4 m <sup>2</sup>   |
|   | Rauminhalt                             | 8,3 m <sup>3</sup> |
|   | Firsthöhe                              | 234 cm             |
|   | Seitenwandhöhe                         | 194 cm             |
|   | Dachüberstand<br>vorne/seitlich/hinten | 30/ 20/ 20 cm      |
|   | Dachneigung                            | 22 °               |
|   | Dachfläche                             | 6,9 m <sup>2</sup> |
|   | Dachbretter                            | 18 mm              |
|  | Fußboden                               | 18 mm              |

#### TÜREN & FENSTER

|  |                           |              |
|--|---------------------------|--------------|
|  | Doppeltür<br>(Normalglas) | 134 x 175 cm |
|--|---------------------------|--------------|

#### VERPACKUNG

|  |               |                   |
|--|---------------|-------------------|
|  | Paketmaß      |                   |
|  | Paket 1       | 270 x 120 x 50 cm |
|  | Gesamtgewicht | 325 kg            |

#### ZUBEHÖR

1 Rolle Dachpappe zu 10 m  
3 VE Dachschildeln  
**Dachrinne**  
Kunststoff 420B anthrazit  
Alu bis 300 cm  
mit 2 Fallrohren

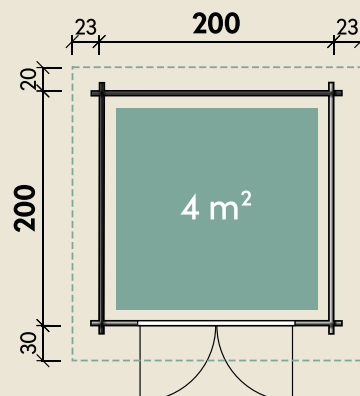
## Ellen 2020

28 mm | 200 x 200 cm | 4 m<sup>2</sup>

**5** JAHRE  
GARANTIE



Die UVP-Preise finden Sie in der Preisliste oder unter:  
[www.finnhaus.de/downloads.php](http://www.finnhaus.de/downloads.php)



Alle Preise sind empfohlene Verkaufspreise inklusive der gesetzlichen MwSt.  
Weitere Informationen finden Sie unter: [www.finnhaus.de](http://www.finnhaus.de) oder im aktuellen Katalog.  
Technische Änderungen, Druckfehler und Irrtümer vorbehalten.