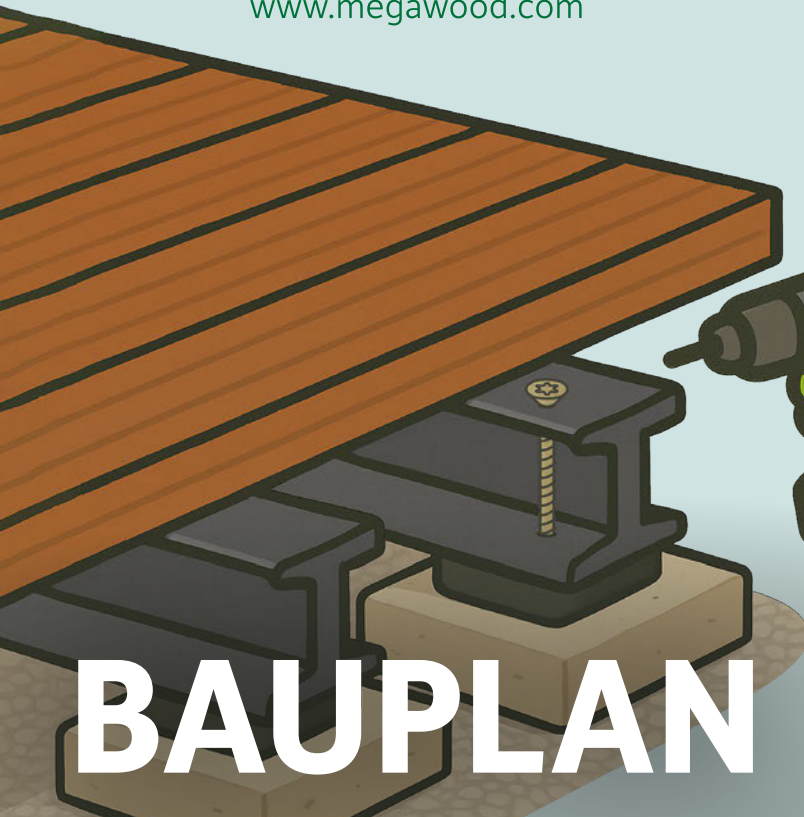




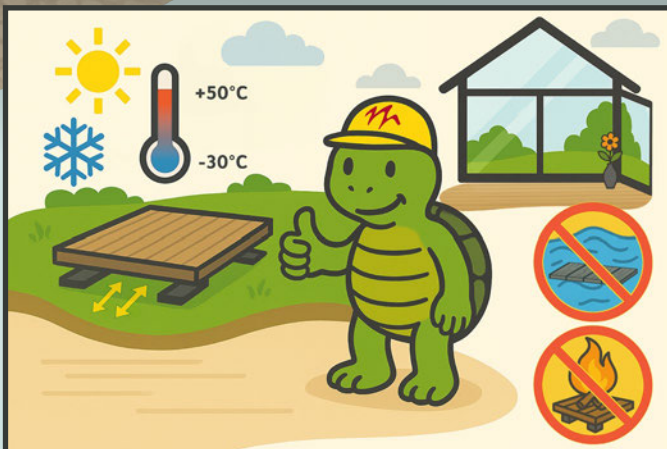
made in Germany
megawood[®]

www.megawood.com



BAUPLAN

TERRASSENSYSTEM MIT BETONRANDSTEIN



Planungsgrundsätze

ALLGEMEINE HINWEISE

- Grundlage für alle Verlegevarianten ist der megawood® Bauplan! Keine Gewährleistung bei Abweichungen vom Bauplan oder bei Verwendung von nicht originalen megawood® Artikeln!
- Nach den Grundsätzen des konstruktiven Holzschutzes die Terrassendielen in Längsrichtung mit einem ausreichenden Gefälle verlegen, damit Wasser stets vom Deck weggeführt wird. Bei Einhaltung verringern Sie Ablagerungen von organischen Substanzen, Wasserflecken und Stauässe.
- Bei Deckaufbauten mit offener Fuge werden mind. 2% Gefälle empfohlen. Bei Aufbauten mit geschlossener Fuge sind zwingend mind. 2% Gefälle notwendig.
- Die einzigartige Geometrie der DELTA Diele mit Querstrukturierung ermöglicht eine Verlegung ganz ohne Gefälle.
- Immer ausreichend Unter- und Hinterlüftung gewährleisten, z. B. mit dem megawood® Lüftungsgitter.
- **Verwenden Sie unsere Dielen PREMIUM 21 x 242 mm (mit 40 cm Achsabstand) oder DYNUM 25 x 293 mm (mit 65 cm Achsabstand) für Anwendungen, die eine bauaufsichtliche Zulassung erfordern (abz Z-10.9-506).**
- Beim Aufbau der Terrasse muss die Windlast als abhebende Last in der Konstruktion berücksichtigt werden.
- Bei Sonderkonstruktionen, die von diesem Bauplan bzw. vom Online Planer abweichen, ist eine Abstimmung mit dem Hersteller notwendig und eine entsprechende Freigabe einzuholen, damit ein möglicher Garantiesanspruch erhalten bleibt.
- Zwangsfreie Ausdehnung des Terrassendecks gewährleisten (Dielen mind. 20 mm Abstand zu festen Bauteilen)!
- Stabförmige Bauteile, die auf starrem Untergrund mittels Schrauben befestigt werden, haben immer mittig den Festpunkt und werden nach außen gleitend gelagert, um thermische Ausdehnung und Ausdehnung durch Wasseraufnahme auszugleichen.
- **Vor dem Verschrauben alle Löcher vorbohren.**
- Beim Einsatz metrischer Schrauben grundsätzlich alle Löcher so vorbohren, dass der zu fixierende Teil 2 mm größer und das haltende Bohrloch exakt 0,5 mm kleiner als der Schraubendurchmesser sind!
- Auswahl der Materialvarianten von Stanzteilen, wie Normalstahl oder Edelstahl bei Klammern und Clips, den baulichen Gegebenheiten anpassen.
- Alle Maße sind am Bau zu überprüfen!

megaplaner^{3d}

DIE SMARTE ONLINE-PLANUNGSSOFTWARE



Dieser Basis-Bauplan erklärt die Standard-Aufbauvarianten für rechteckige Decks mit Verlegung in Längsrichtung. Sonderformen, Gehrungsschnitte, Verbände und diagonale Verlegung werden individuell in unserem **megaplaner**^{3d} dargestellt.
www.megawood.com/megaplaner

...als App virtuell im eigenen Garten

...online und downloadbar für Tablet und Smartphone



VORARBEITEN UND UNTERKONSTRUKTION

- **Erdplanum** umlaufend 500 mm größer als Terrassendeck, mit 4% Gefälle herstellen.
- Mittels ausreichend dimensionierter Entwässerung Wasserrückstau vermeiden! Wasserführende Schichten auszubilden ist eine ganzheitliche Planungs- und Ausführungsaufgabe. Diese sind vom jeweiligen Planer fachgerecht zu konzipieren und vom Ausführenden fachgerecht umzusetzen.
- Tragfähiges und frostsicheres **Kies- oder Schotterbett** mit 2% Gefälle anlegen und mit Feinsplitt (Unebenheiten ausgleichen) abziehen.
- Konstruktionsbalken zueinander verschwenkt verlegen.
- Hohlräume zwischen den Konstruktionsbalken, Betonrandsteinen bzw. VARIO FIX nicht verfüllen!
- Erdkontakt der megawood® Dielen und Konstruktionsbalken vermeiden! (Ausnahme: Artikel aus dem Konstruktionsholzprogramm im freistehenden vertikalen Verbau)
- Die Ausführung der Unterkonstruktion mit Verbindungsschuh ermöglicht den Aufbau der Terrassen größer als 12x12m ohne Baudehnungsfuge.

DIELENMONTAGE

- Farb-, Bürst- und Hobelunterschiede bei den Dielen sind gewollt und unterstreichen die natürliche Holzoptik. Um den Effekt zu unterstützen, Dielen vor dem Verlegen mischen. Sofern angegeben, ist die Verlegerichtung zu beachten (siehe Pfeil in der Diellennut oder auf dem Etikett)!
- Rhombusprofile haben eine mattierte Oberfläche und weichen dadurch von den Dielenfarben ab.
- Maximal 50 mm Dielenüberstand über der Unterkonstruktion nicht überschreiten!
- Montage- und produktionsbedingte Maßtoleranzen von Länge, Breite und Stärke bei der Montage berücksichtigen und prüfen!
- Dielen können sich durch hohe Eigenspannung bei seitlichem Breitenzuschnitt ggf. verziehen. Bei der Montage Spann- und Verlegehilfen verwenden.
- Die Dielen sind rechtwinklig abzulängen und für konstruktiven Holzschutz alle Schnittkanten anzufasen.
- Produkte aus gummihaltigen Materialien (Nutleiste, Fugenprofil P5) nicht höher thermisch aufladen, bei gleichem Temperaturniveau wie Dielen verlegen. Nicht direkt in Sonneneinstrahlung lagern. Empfohlene Verlegetemperatur 5° - 25°C. Nicht ziehen und strecken.



Sie sollten Ihre Terrasse bei intensiver Sonneneinstrahlung, an heißen Sommertagen, mit einer Beschattung versehen. Vor allem empfindliche Kinderfüße werden so vor zu stark aufgeheizten Oberflächen geschützt. Außerdem werden Hautschäden durch zu hohe UV-Strahlung vermieden. Ein bewusster Umgang mit Schutz gegen starke Sonneneinstrahlung garantiert ein unbeschwertes Erlebnis.



IHR FACHHÄNDLER

IMPRESSUM

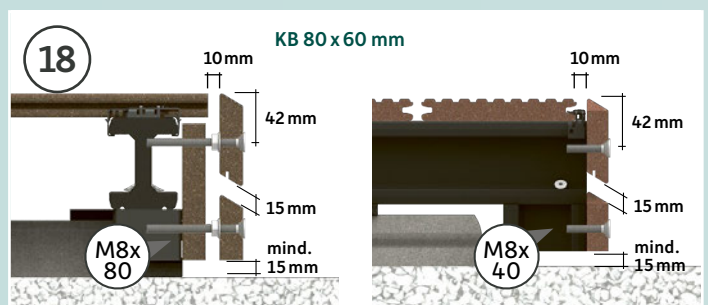
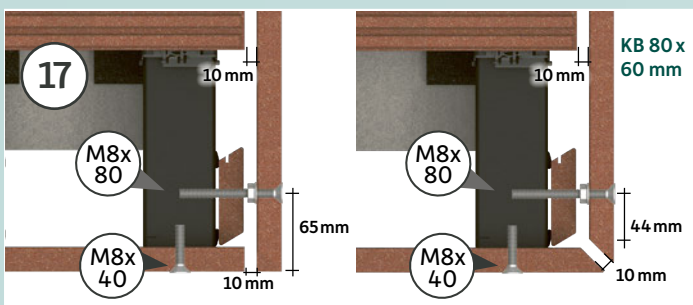
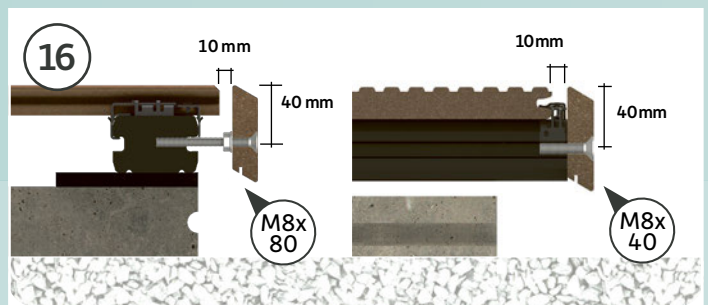
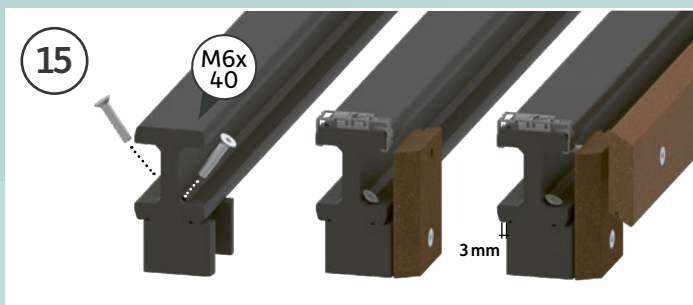
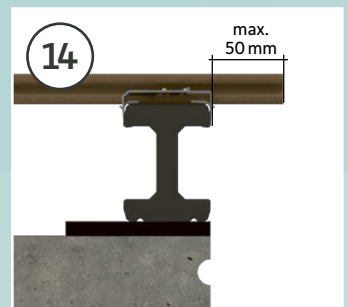
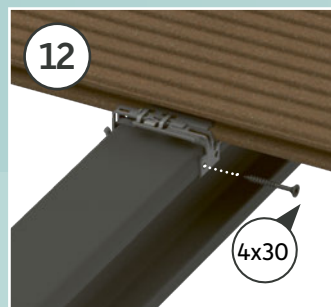
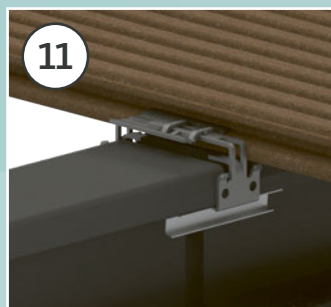
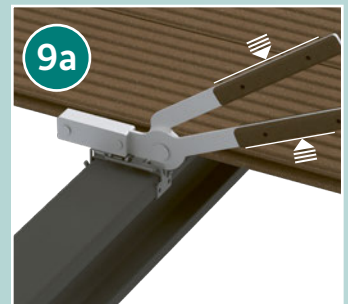
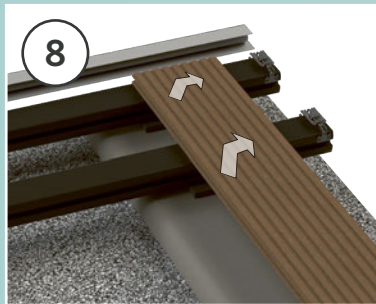
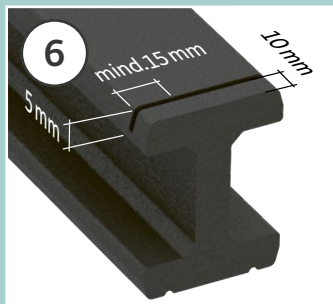
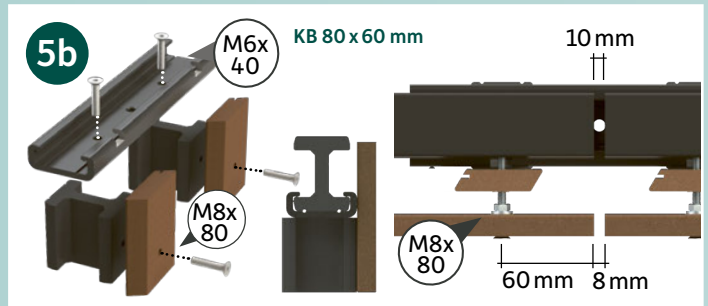
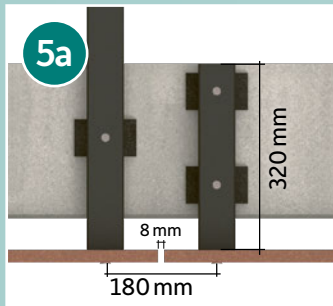
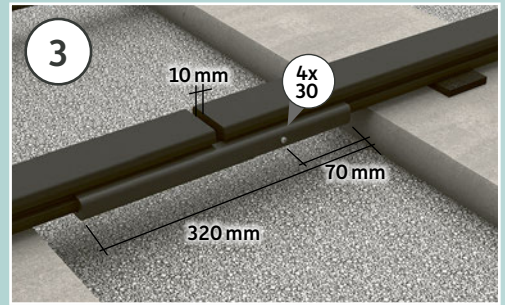
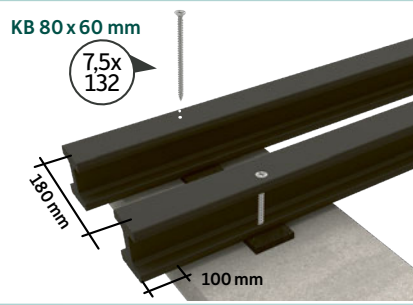
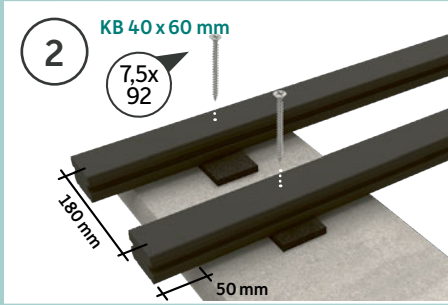
Herausgeber: NOVO-TECH Trading GmbH & Co. KG, Siemensstraße 31, 06449 Aschersleben, Deutschland
Änderungen vorbehalten. Farben und Grafiken können drucktechnisch bedingt abweichen.

Stand: 2. Auflage 07/2025 | DE



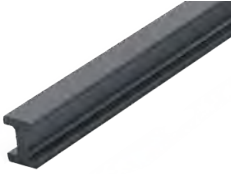
MONTAGEAUFBAU BETONRANDSTEIN

mit Konstruktionsbalken 40x60 mm und 80x60 mm



Artikelübersicht

KONSTRUKTIONSBALKEN
80x60 mm | L: 400 cm



KONSTRUKTIONSBALKEN
40x60 mm | L: 360 cm



VERBINDUNGSSCHUH
für Konstruktionsbalken
28x76 mm | L: 360 cm



GUMMIPAD
60x100 mm
Stärke: 3/10/20 mm



**BEFESTIGUNGSSCHRAUBE
FÜR KB 80 x 60 MM**
7,5x132 mm, inkl. Bit
TX 30 und SDS Bohrer
(Ø 6,5 mm)



**BEFESTIGUNGSSCHRAUBE
FÜR KB 40 x 60 MM**
7,5x92 mm, inkl. Bit
TX 30 und SDS Bohrer
(Ø 6,5 mm)



SICHERUNGSBAND
L: 10 m (auf Rolle),
selbstklebend



NUTBRÜCKE
55x8x10 mm, zum Befestigen
der Rastklammer bei einer
Konstruktionsbalkenfuge



**RASTKLAMMER und
RASTKLAMMER-RAND**
inkl. Schrauben
(4x30 mm)



— ODER —

CLIP und RANDCLIP
inkl. Schrauben (4 x 30 mm),
Bit TX 20



SCHRAUBENSET
4 x 30 mm



SCHRAUBE M6 x 40 MM
zur Befestigung kurzer Dielen-
stücke bei Schräg- oder
Gehrungsschnitt und Montage
Lüftungsgitter



**BEFESTIGUNGSSCHRAUBE
M8 x 40 MM und M8 x 80 MM
(mit Mutter und Scheibe)**
für Rhombusprofil
(als Abschlussleiste)



DISTANZ FIX
inkl. Schrauben
Abstandhalter für kopfseitige
Stoßfugen (bei Verlegung
im Verband)



ZAMMER
zur Rastklammerbefestigung,



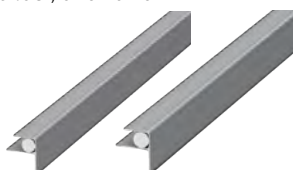
NUTLEISTE (auf Rolle)
21 mm | L: 25/100 m,
für geschlossene Längsfuge
(CLASSIC, PREMIUM,
PREMIUM PLUS)



RHOMBUSPROFIL
als Abschlussleiste
20,5x81 mm | L: 420 cm
für alle Dielenfarben
verfügbar



HAUSANSCHLUSSPROFIL
inkl. Schaumstoffprofil
21 mm | L: 400 cm
silber, bronze, anthrazit
25 mm | L: 400 cm
silber, anthrazit



DISTANZHALTER
Montagehilfe zur Einstellung
der Dielenfugen
(ca. 5 mm/ca. 8 mm)

