

Ampatop® F black

▶ Bahn für Fassaden mit offenen Fugen



- ▶ UV-stabil
- ▶ Diffusionsoffen und trotzdem regendicht
- ▶ 10 Jahre Produktgewährleistung bei Fugenbreite von bis zu 3 cm

Ampatop® F black [1,5 m]



Rollenmasse

Länge: 50 m / Breite: 1,5 m / Fläche: 75 m²

Paletteninhalt

24 Rollen = 1'800 m²

Ampatop® F black [1,5 m]

inkl. 50 lfm Ampacoll® UV



Rollenmasse

Länge: 50 m / Breite: 1,5 m / Fläche: 75 m²

Paletteninhalt

24 Rollen = 1'800 m²

Technische Daten:

s ₀ -Wert	0,1 (±0,05) m
Gewicht	200 (±10%) g/m ²
Dicke	0,8 mm
Brandverhalten	E
Überlappungsbreite	15 cm
Fugenbreite bis zu (vertikal und horizontal)	3 cm
Min. Breite der Fassadenelemente	2 x Fugenbreite
Freibewitterungszeit *	3 Monate
UV-Stabilität	>10 Jahre

* vor Montage der Fassadenbekleidung

Ampatop® F black [3 m]



Rollenmasse

Länge: 30 m / Breite: 3 m / Fläche: 90 m²

Paletteninhalt

24 Rollen = 2'160 m²

Ampatop® F black [3 m]

inkl. 50 lfm Ampacoll® UV



Rollenmasse

Länge: 30 m / Breite: 3 m / Fläche: 90 m²

Paletteninhalt

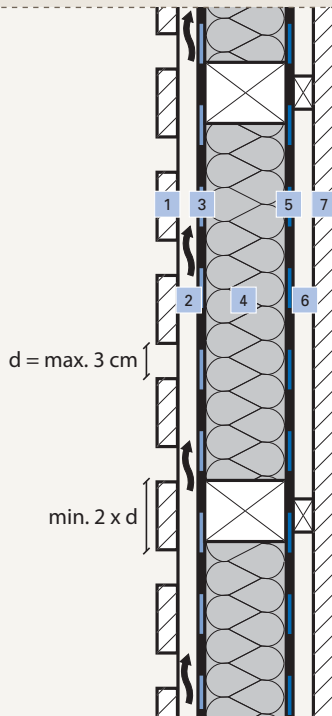
24 Rollen = 2'160 m²

10

Jahre Garantie*
Ans Garantie
Anni Garanzia
Years Warranty

* Bei Ampack gehört Sicherheit zum System. Nicht nur der Materialersatz auch die Ein- und Ausbaurkosten sowie Folgeschäden sind gedeckt.

ISO 9001:2008
Swiss Research



1	Aussenbekleidung
2	Hinterlüftungsebene
3	Fassadenbahn Ampatop® F black
4	Wärmedämmung
5	Ampatex® - oder Sisalex® -Dampfbremsen
6	Installationsebene
7	Innenbekleidung

Folgende Klebprodukte sind geeignet zur Anwendung auf **Ampatop® F black**:

- ▶ Ampacoll® UV
- ▶ Ampacoll® Superfix

Ampatop® F black wird faltenlos und straff gespannt, mit der schwarzen Seite nach aussen, auf der Unterkonstruktion verlegt. Die Befestigung mittels Tackerklammern darf nur unsichtbar im Überlappungsbereich erfolgen und wird vorteilhafterweise mit einer Konterlattung überdeckt. Sowohl die horizontalen als auch die vertikalen Überlappungen betragen 15 cm und werden mit **Ampacoll® UV** winddicht verklebt. Als nächstes wird die Konterlattung verlegt und damit die Fassadenbahn endgültig auf der Unterkonstruktion befestigt. Sichtbare, der Witterung ausgesetzte Klammerstellen usw. stellen mögliche Unddichtheiten dar und sind zu vermeiden. Wir empfehlen Befestigungsmittel, die mindestens verzinkt sind oder besser aus nicht rostendem Stahl bestehen. Die Konterlattung ist zur Sicherung der weiteren Arbeiten und zur Vermeidung möglicher Belastungen aus Witterungseinflüssen (z.B. Windsog und -druck) nötig.

Durchdringungen und Anschlüsse sind dauerhaft mit **Ampacoll® UV** oder **Ampacoll® Superfix** winddicht zu verkleben. Die Anschlussbreiten sollten nach Möglichkeit mindestens 10 cm betragen. Ist dies nicht möglich ist eine mechanische Sicherung angebracht.

Bei Fenstern und Aussentüren ist **Ampatop® F black** winddicht mittels **Ampacoll® UV** oder **Ampacoll® Superfix** an den Bauteilrahmen anzuschliessen und gegebenenfalls mechanisch zu sichern.

Wir empfehlen, die Fassadenbekleidung schnellstmöglich auszuführen. Die Bekleidung muss jedoch spätestens nach 3 Monaten montiert sein.

Die Fugenbreite darf bis 3 cm betragen. Die einzelnen Fassadenelemente sind doppelt so breit zu wählen.

Ampack Bautechnik GmbH
Wallbrunnstrasse 24
D-79539 Lörrach
Tel. 07621 1610264
Fax 07621 1611627
ampack@ampack.de
www.ampack.de

