

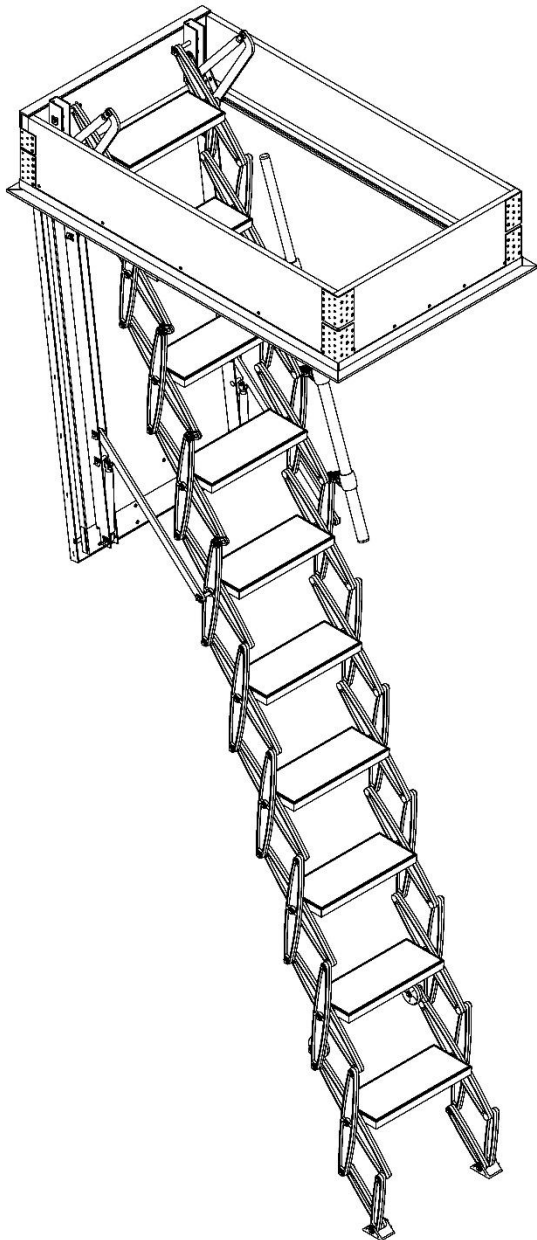
Einbauanleitung / Bedienungsanleitung

EN Installation manual
EN Operating instructions

FR Instructions de montage
FR Mode d'emploi

PL Instrukcja montażu
PL instrukcja obsługi

Scherentreppe
Holzluke F30



DE Hinweise/Sicherheitshinweise

- Jede Änderung des Produkts oder ein nicht zweckmäßiges Nutzen wie beschrieben, löscht automatisch die Gewährleistung.
- Die allgemeinen Unfallverhütungsvorschriften beachten.
- Die Baustelle gegen herabfallende Teile sichern.
- Bauphysikalische Grundlagen wie Wärmedämmung und Feuchteschutz beachten.
- Der Einbau und Betrieb muss bei Normalklima erfolgen.
- Unbehandelte Holzteile schützen.
- Waagrecht, trocken und nicht im Freien lagern.
- Technische Änderungen vorbehalten.
- Verwenden Sie nur unveränderte Roto Originalteile.
- Beachten Sie Ihre landesspezifischen Bestimmungen.
- Erst nach kompletter Montage begehen.

EN notes / safety notes

- Every modification of the product or a not appropriate use of the product leads to loss of warranty.
- Please observe the safety regulations.
- Please make sure that no parts can fall down.
- Please note the basics of building physics and in particular thermal insulation and protection against moisture.
- The installation and the use must take place in a normal climate.
- Please protect untreated wood.
- Please store the stair horizontally and dry. Please do not store the stair outside.
- Technical changes reserved.
- Please use only Roto genuine parts and spare parts.
- Please note national regulations.
- Please install the stair completely before you use the stair.

FR Instructions/instructions de sécurité

- Chaque changement du produit ou utilisation détournée comme défini, supprime la garantie automatiquement.
- Respectez les instructions pour la prévention des accidents.
- Sécurisez le chantier contre la chute des pièces.
- Respectez les principes de la physique du bâtiment comme isolation thermique et protection contre l'humidité.
- Le montage et le service doivent être réalisés à climat normal.
- Protégez les pièces en bois non traitées.
- A conserver à l'horizontale, au sec et pas au dehors.
- Sous réserve de modifications techniques.
- Utilisez uniquement des pièces d'origine non modifiées.
- Respectez les réglementations spécifiques de votre pays.
- Utiliser seulement après du montage complet.

PL Tipps/ Informacje Bezpieczeństwa

- Jakiegokolwiek samodzielne zmiany w produkcie lub niewskazane użytkowanie automatycznie anuluje umowę gwarancyjną.
- Proszę przestrzegać ogólne zasady bezpieczeństwa.
- Miejsce zabudowy proszę zabezpieczyć tak, aby żadna z części nie zsunęła się i nie spadła nikomu na głowę.
- Proszę zwracać uwagę na podstawowe zasady/ przepisy budowlano-fizyczne dotyczące np: ocieplenia, wilgoci.
- Montaż i użytkowanie tylko w umiarkowanym klimacie.
- Niezabezpieczone części drewniane, pomalować lakierem.
- Produkt przechowywać poziomo w suchym, zamkniętym pomieszczeniu.
- Proszę zwracać uwagę na zmiany techniczne.
- Proszę korzystać tylko z oryginalnych części Roto.
- Proszę dostosowywać się do specyficznych zasad regionalnych.
- Produkt gotowy do użytku tylko po zakończonym montażu.



...2



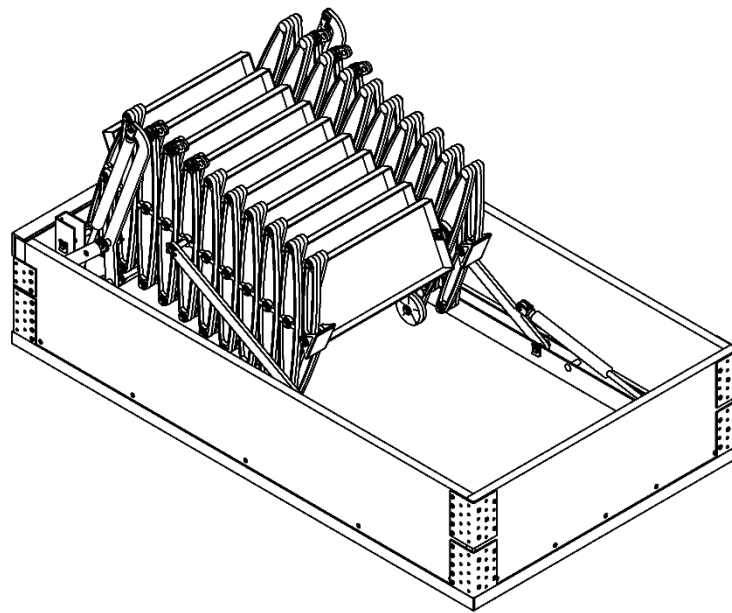
...3



...7

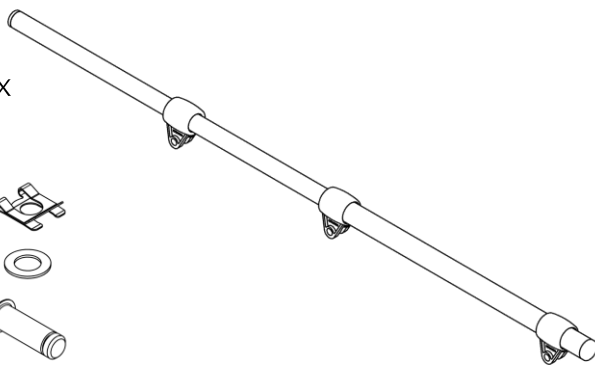
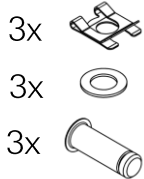


1 1x

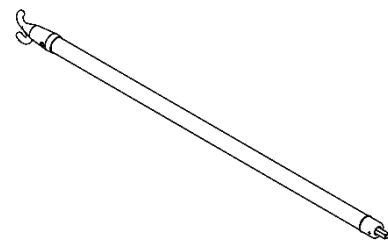


2

1x



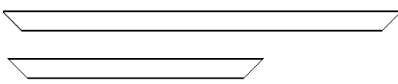
3 1x



4

2x

2x

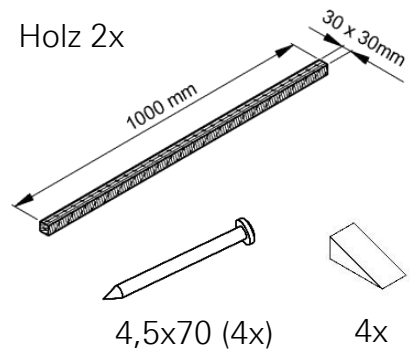
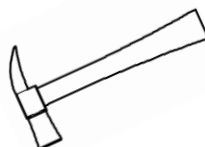
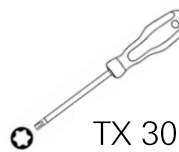
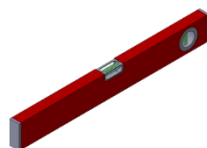
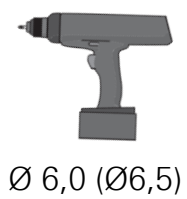
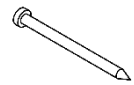


5 8x

7.5x92 TX30



6 20x





1

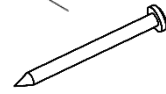
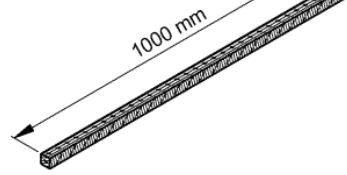


Ø 6,0 (Ø6,5)

Holz 2x

1000 mm

30 x 30mm



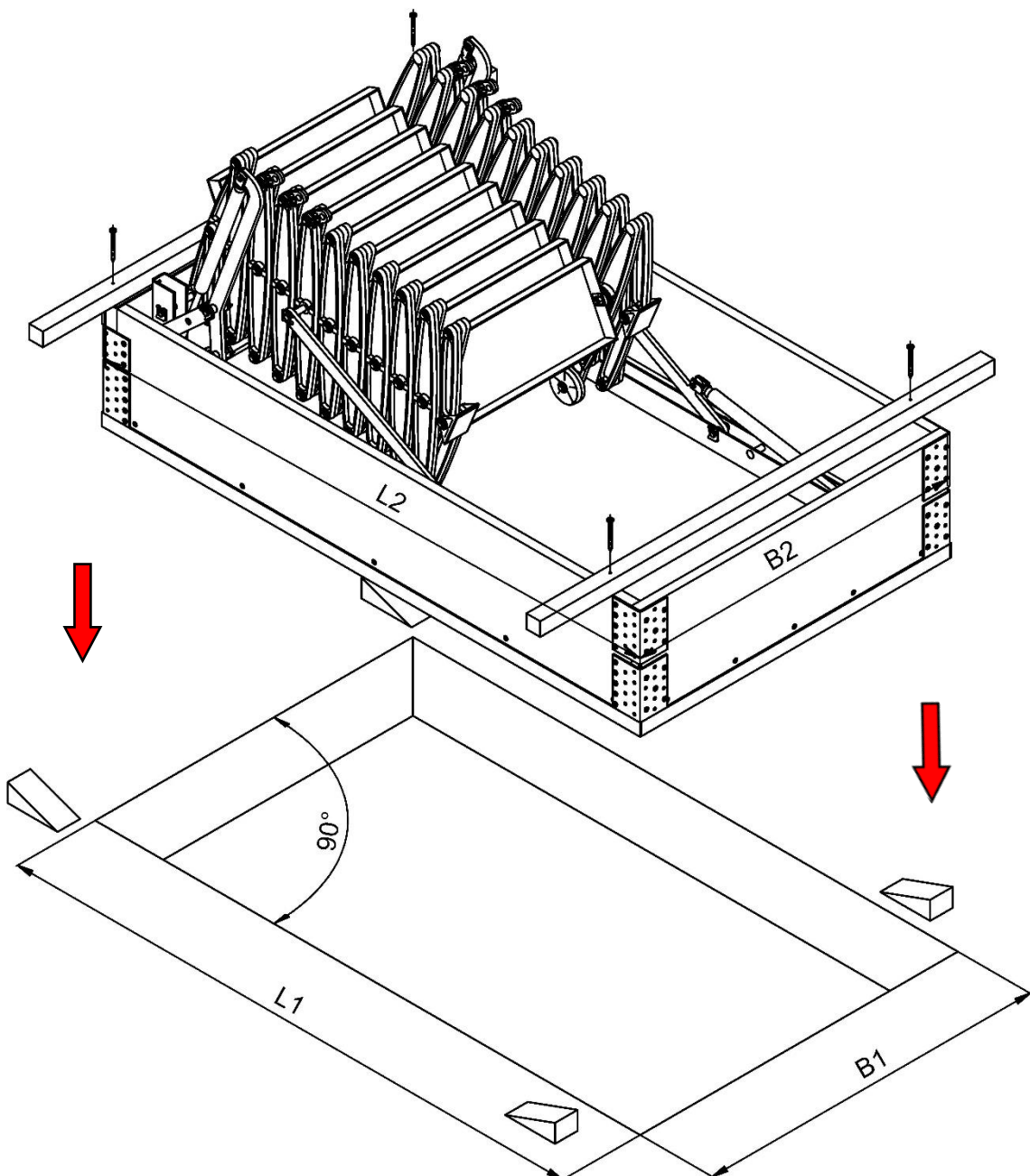
4,5x70 (4x)



4x

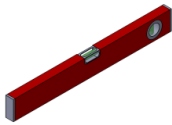


L1 - L2 = 20mm
B1 - B2 = 20mm





2

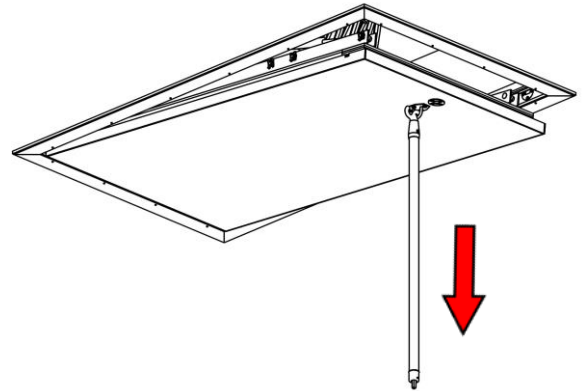
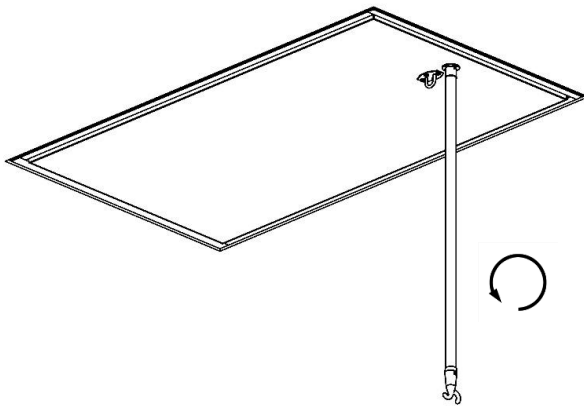
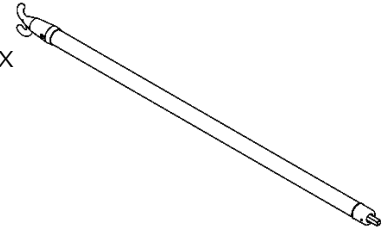


Ø 6,0 (Ø6,5)

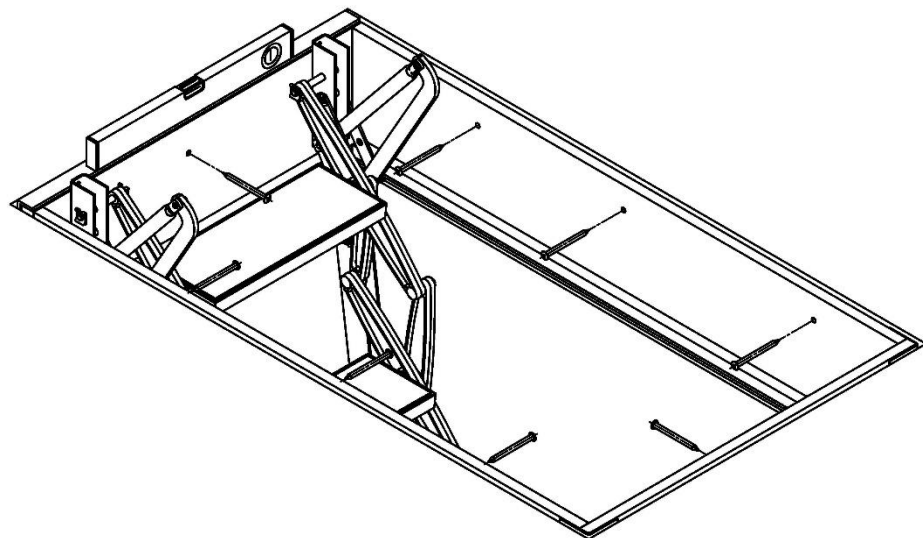
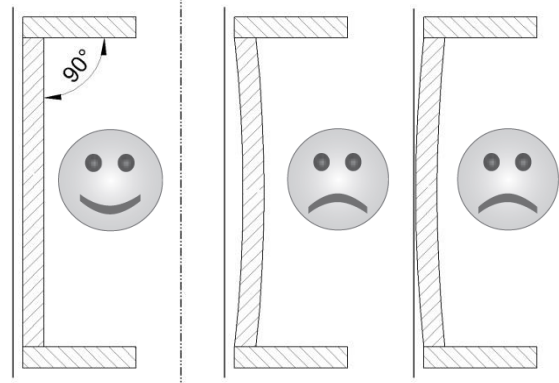
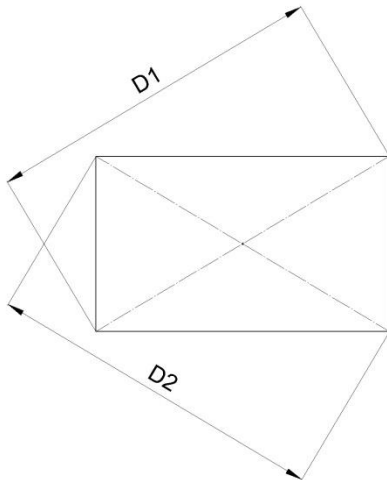
5 8x
7,5x92 TX30



3 1x



$D1 - D2 = \pm 1\text{mm}$

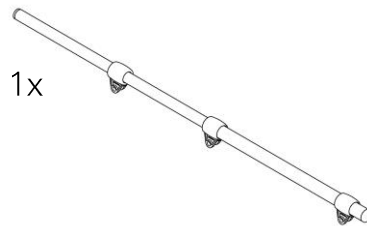




3

Teleskophandlauf anbringen
Attach telescopic handrail

2



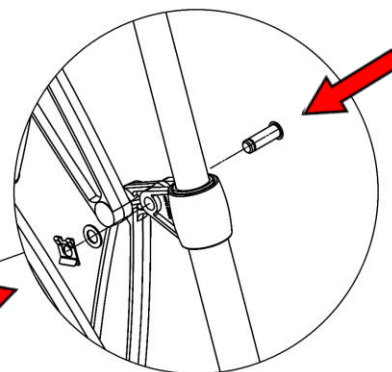
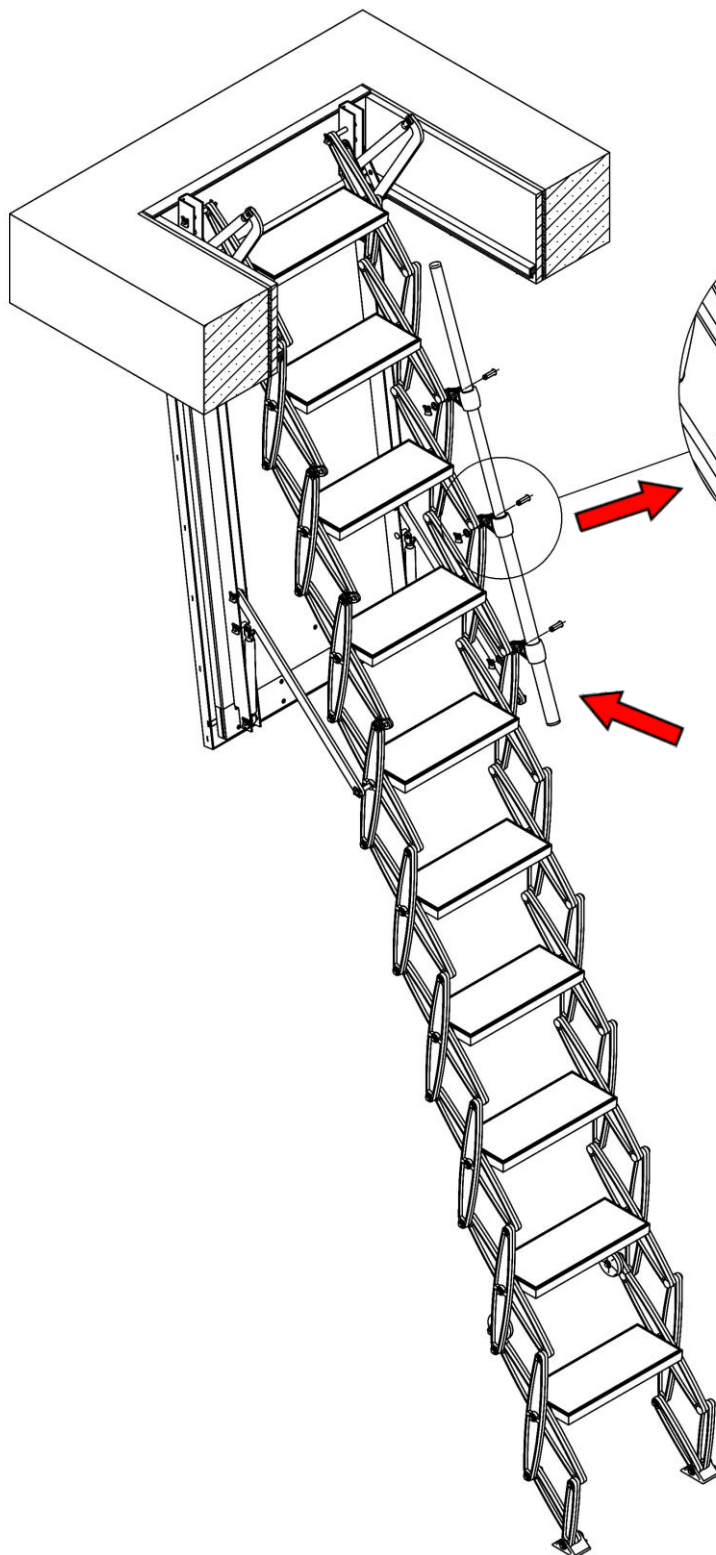
3x



3x



3x



Der größere
Rohrdurchmesser muss
unten sein.
The larger pipe diameter
must be at the bottom.

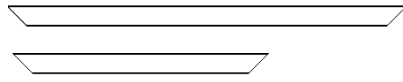




4

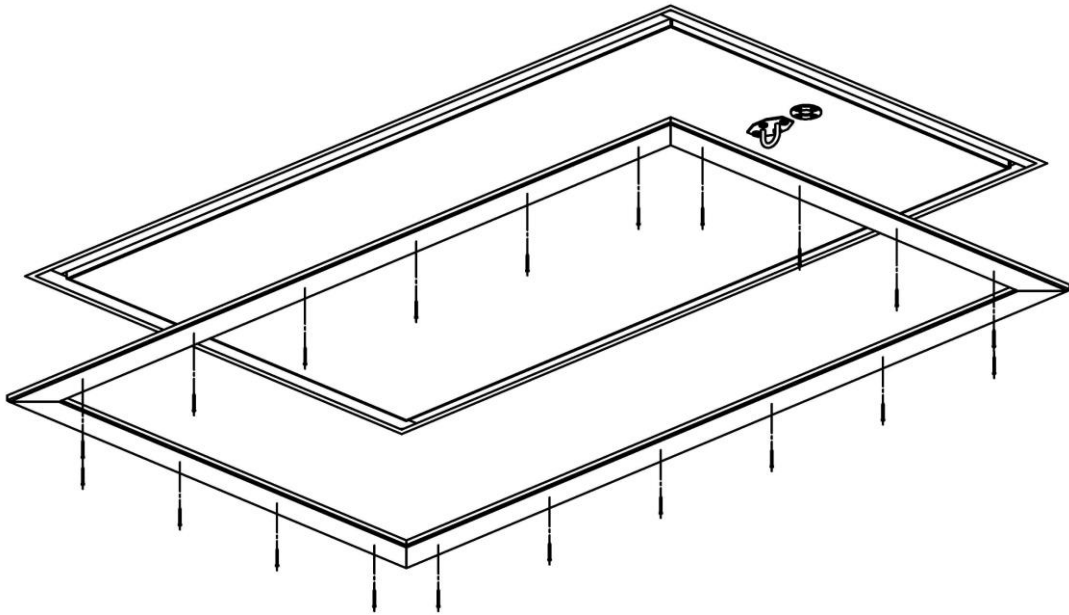
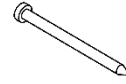
4

2x
2x

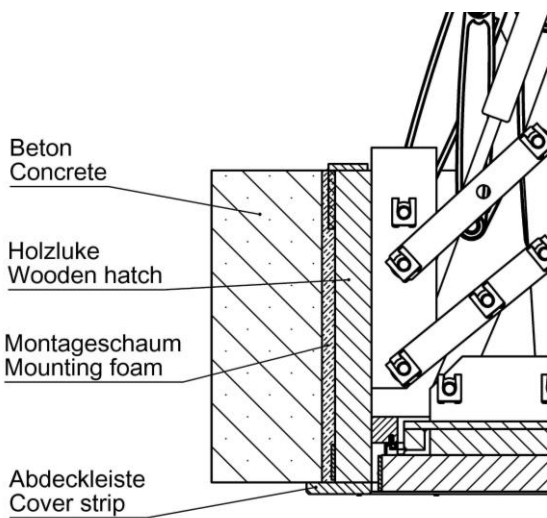


6

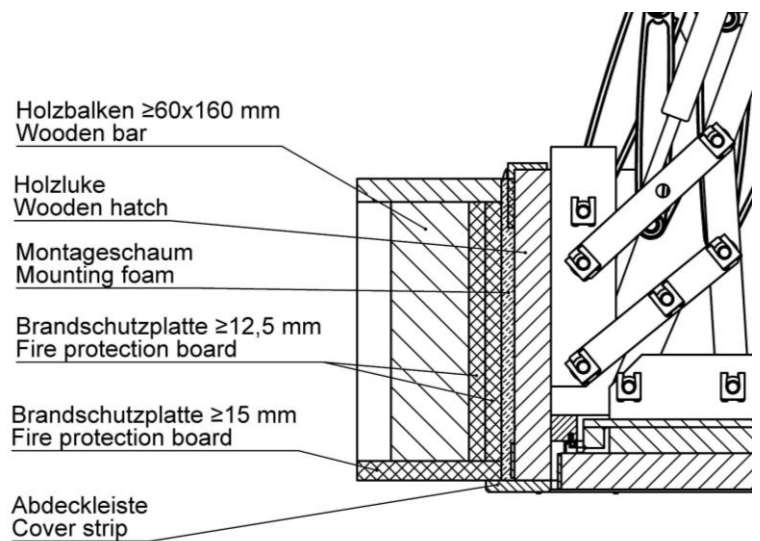
20x



Einbau Betondecke
Installation concrete ceiling

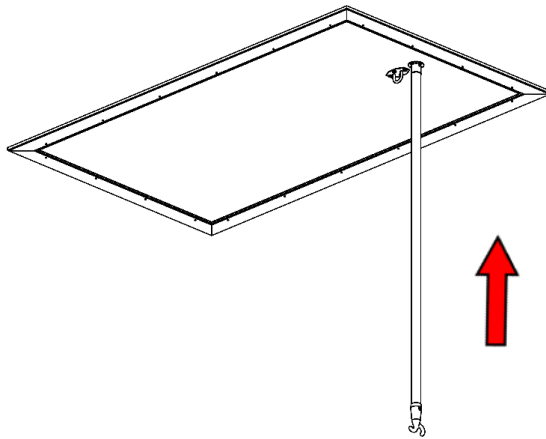


Einbau Holzbalkendecke
Installation wooden bar





A



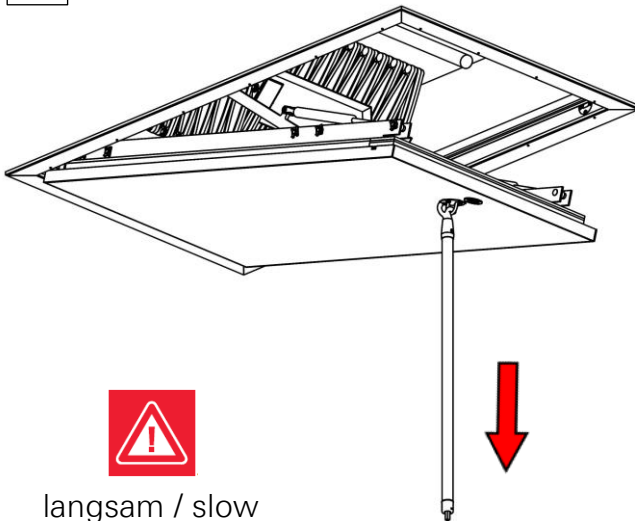
schließen
closed



öffnen
open

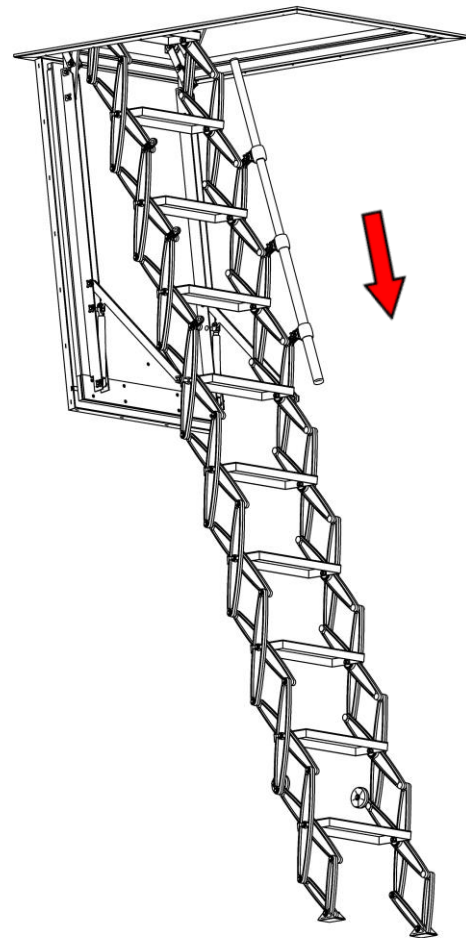
Öffnen von / to open from A-B-C-D, Schließen von / to close from D-C-B-A

B

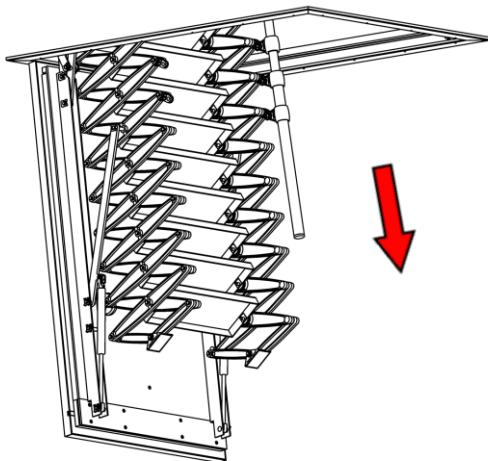


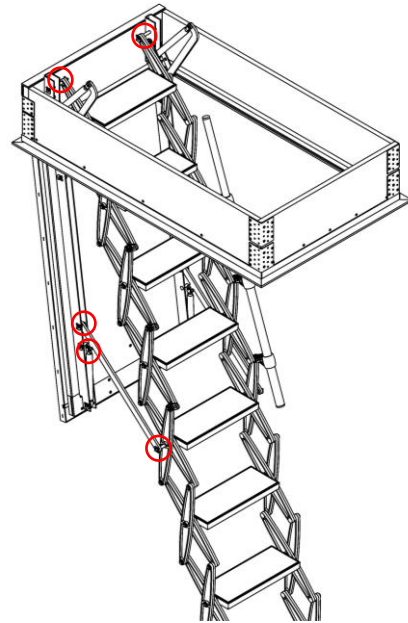
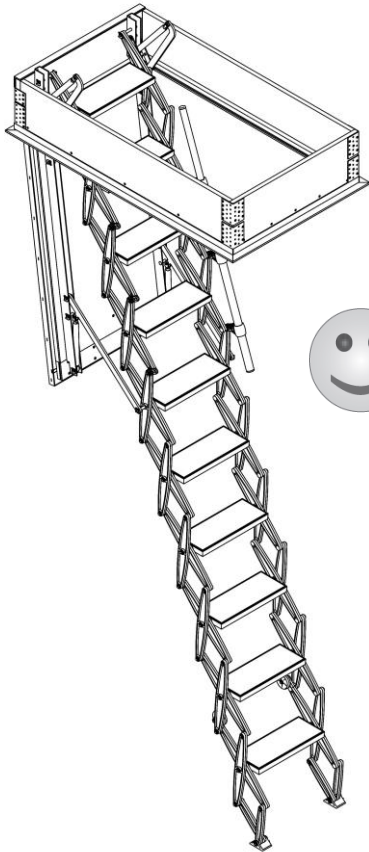
langsam / slow

D



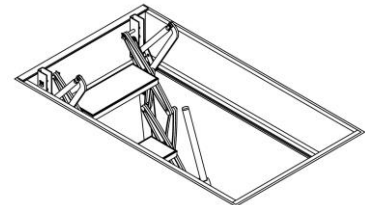
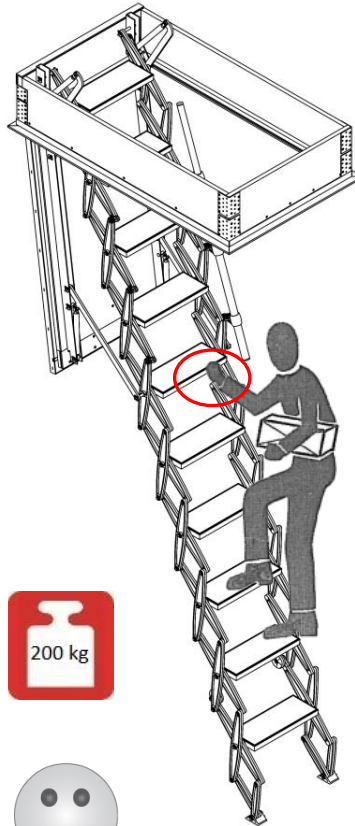
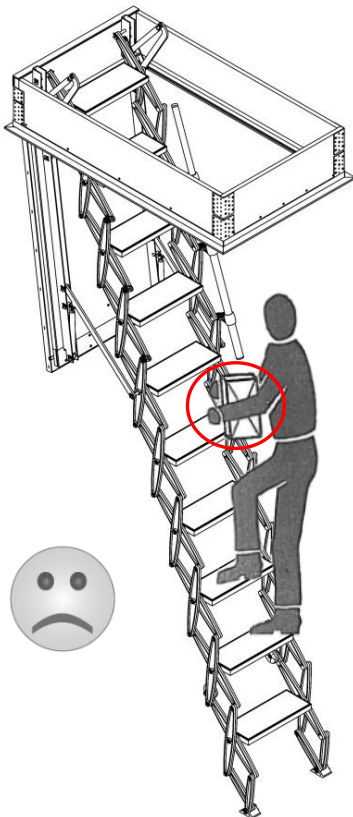
C





365 Tage/
days

365 Tage/
days



Roto 

