

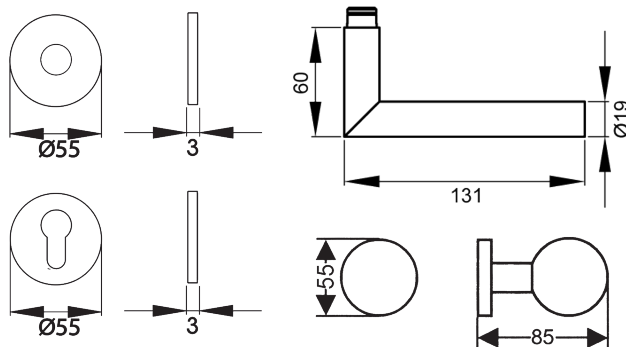
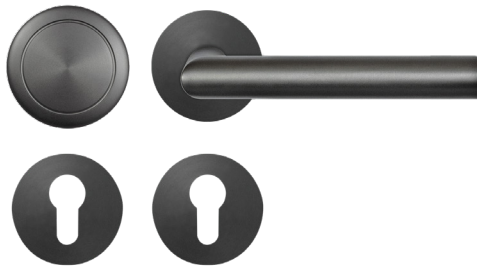
EPL/FS28 WG RL 89_Türgriffe_Rhodos

EPL/FS28 WG - Rhodos auf runder Plan Design Rosette in Titan Grau, Wechselgarnitur mit Knopf EK530 rechts/links, Feuer-
schutz geprüft nach DIN18273, Gebrauchskategorie 3 nach DIN/EN1906 für Türstärke 38mm - 47mm
- unsichtbare Verschraubung



Produkteigenschaften

Artikelnummer	EPL/FS28 WG RL 89
Produktfamilie	Rhodos
Ausführung	Wechselgarnitur
Rosettenart	flächenbündige Rosette rund
Farbe	Titan Grau
Material	Edelstahl
Gebrauchskategorie DIN 1906	GK3
DIN 1906 - Dauerhaftigkeit	Klasse 7
DIN 1906 - Sicherheit für Personen	Klasse 0
DIN 1906 - Korrosionsbeständigkeit	Klasse 3
DIN 1906 - Ausführungsart	U - Beschlag ohne Feder- system
Vierkantmaß (exzentrisch gebohrt)	9x9 mm
Standardbefestigungsschrauben	4 x M5 x 35mm, 4 x M5 x 38mm
Türstärke	38 mm - 47 mm
Verpackungseinheit Innen	1
Verpackungseinheit Außen	20



Das Modell Rhodos EPL28 ist der Klassiker schlechthin. Durch seine Geometrische Form, ist das Modell der Bestseller unter den Türgriffen. In Kombination mit der 3mm dünnen Plan Design Rosette, ist eine aufgesetzte oder flächenbündige Montage möglich. Die Farbe Titan Grau überzeugt durch seine matte Oberfläche und warm-graue Farbigkeit.