

ER87Q PZ0 71_Türgriffe_Las Vegas

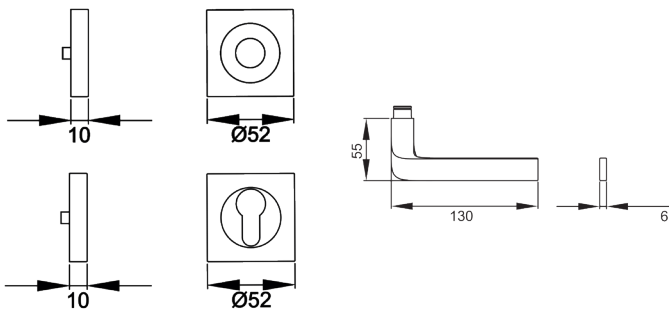
ER87Q - Las Vegas auf dreiteiliger, quadratischer Rosette in Edelstahl matt, Profilzylinder, Gebrauchskategorie 3 nach DIN/EN1906 für Türstärke 38mm - 48mm

- unsichtbare Verschraubung
- festdrehbar gelagert
- mit Hochhaltefeder



Produkteigenschaften

Artikelnummer	ER87Q PZ0 71
EAN-Code	4038847089694
Produktfamilie	Las Vegas
Ausführung	Profilzylinder
Rosettenart	3-teilige Rosette quadratisch
Farbe	Edelstahl matt
Material	Edelstahl
Gebrauchskategorie DIN 1906	GK3
DIN 1906 - Dauerhaftigkeit	Klasse 7
DIN 1906 - Sicherheit für Personen	Klasse 0
DIN 1906 - Korrosionsbeständigkeit	Klasse 3
DIN 1906 - Ausführungsart	B - mit Federvorspannung
Vierkantmaß (exzentrisch gebohrt)	8x8 mm
Standardbefestigungsschrauben	4 x M4 x 43mm, 4 x M4 x 50mm
Türstärke	38 mm - 48 mm
Verpackungseinheit Innen	1
Verpackungseinheit Außen	20



Der Türgriff Las Vegas ER87Q ist nach oben gebogen, durch klare Rundungen und eine stromlinienförmige Form definiert. Zum Griffende hin verläuft er flach durch die 3-teilige Schraubrosette, wird eine einfache, schnelle und sichere Montage gewährleistet. Die edelstahlmatten Farbe unterstreicht die Formgebung dieses Griffs.