

ER54 WGL 83_Türgriffe_Montana

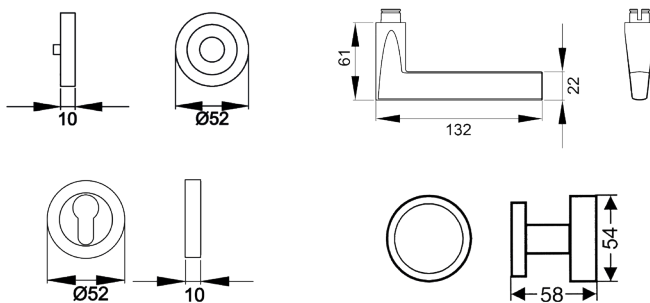
ER54 - Montana auf dreiteiliger, runder Rosette in Kosmos Schwarz, Wechselgarnitur mit Knopf EK530 links, Gebrauchskategorie 3 nach DIN/EN1906 für Türstärke 38mm - 48mm

- unsichtbare Verschraubung
- festdrehbar gelagert
- mit Hochhaltefeder



Produkteigenschaften

Artikelnummer	ER54 WGL 83
Produktfamilie	Montana
Ausführung	Wechselgarnitur
Rosettenart	3-teilige Rosette rund
Farbe	Kosmos Schwarz
Material	Edelstahl
Gebrauchskategorie DIN 1906	GK3
DIN 1906 - Dauerhaftigkeit	Klasse 7
DIN 1906 - Sicherheit für Personen	Klasse 0
DIN 1906 - Korrosionsbeständigkeit	Klasse 3
DIN 1906 - Ausführungsart	B - mit Federvorspannung
Vierkantmaß (exzentrisch gebohrt)	8x8 mm
Standardbefestigungsschrauben	4 x M4 x 43mm, 4 x M4 x 50mm
Türstärke	38 mm - 48 mm
Verpackungseinheit Innen	1
Verpackungseinheit Außen	20



Hochwertiger Edelstahl und eine vollkommene Formsprache verleihen dem Türgriff Montana ER54 eine hervorragende Handhabe. Die Reduktion auf geometrische Formen lassen den Türgriff elegant und zeitlos wirken. Durch die 3-teilige Schraubrosette, wird eine einfache, schnelle und sichere Montage gewährleistet. Die mehrfach prämierte seidenweiche Oberfläche Kosmos Schwarz, schafft eine unvergessliche Haptik.