

ER37Q WGL 73_Türgriffe_Verona

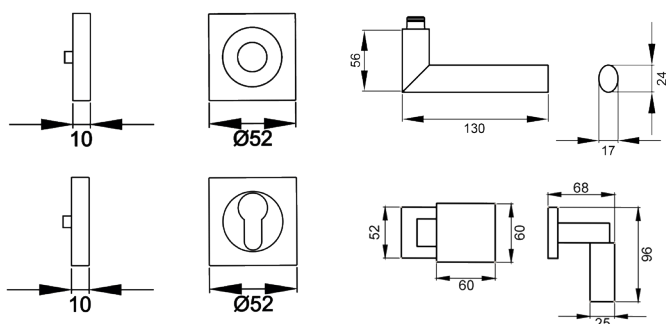
ER37Q - Verona auf dreiteiliger, quadratischer Rosette in Edelstahl poliert / matt, Wechselgarnitur mit Knopf EK550 links, Gebrauchskategorie 3 nach DIN/EN1906 für Türstärke 38mm - 48mm

- unsichtbare Verschraubung
- festdrehbar gelagert
- mit Hochhaltefeder



Produkteigenschaften

Artikelnummer	ER37Q WGL 73
Produktfamilie	Verona
Ausführung	Wechselgarnitur
Rosettenart	3-teilige Rosette quadratisch
Farbe	Edelstahl poliert / matt
Material	Edelstahl
Gebrauchskategorie DIN 1906	GK3
DIN 1906 - Dauerhaftigkeit	Klasse 7
DIN 1906 - Sicherheit für Personen	Klasse 0
DIN 1906 - Korrosionsbeständigkeit	Klasse 3
DIN 1906 - Ausführungsart	B - mit Federvorspannung
Vierkantmaß (exzentrisch gebohrt)	8x8 mm
Standardbefestigungsschrauben	4 x M4 x 43mm, 4 x M4 x 50mm
Türstärke	38 mm - 48 mm
Verpackungseinheit Innen	1
Verpackungseinheit Außen	20



Der Türgriff Verona ER37Q zeichnet sich durch sanftere und fließende Konturen aus, was durch den ovalen Hals unterstützt wird. Durch die 3-teilige Schraubrossette, wird eine einfache, schnelle und sichere Montage gewährleistet. Mit der hochwertigen Farbe Edelstahl matt/ poliert trifft zeitlose Eleganz auf edle Optik.