

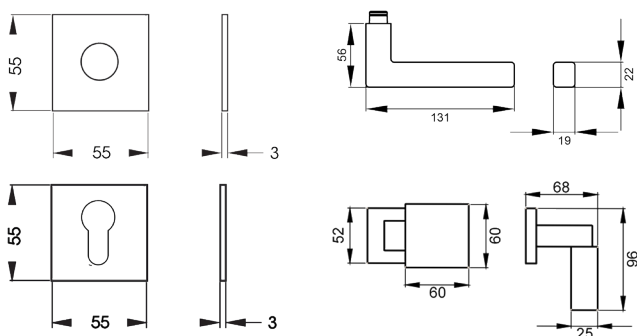
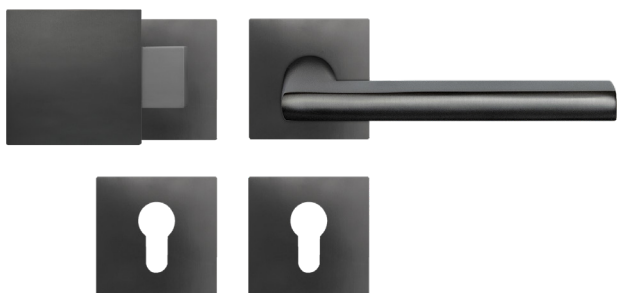
EPL/FS54Q WG RL 89_Türgriffe_Montana

EPL/FS54Q WG - Montana auf quadratischer Plan Design Rosette in Titan Grau, Wechselgarnitur mit Knopf EK550 rechts/links, Feuerschutz geprüft nach DIN18273, Gebrauchskategorie 3 nach DIN/EN1906 für Türstärke 38mm - 47mm
- unsichtbare Verschraubung



Produkteigenschaften

Artikelnummer	EPL/FS54Q WG RL 89
Produktfamilie	Montana
Ausführung	Wechselgarnitur
Rosettenart	flächenbündige Rosette quadratisch
Farbe	Titan Grau
Material	Edelstahl
Gebrauchskategorie DIN 1906	GK3
DIN 1906 - Dauerhaftigkeit	Klasse 7
DIN 1906 - Sicherheit für Personen	Klasse 0
DIN 1906 - Korrosionsbeständigkeit	Klasse 3
DIN 1906 - Ausführungsart	U - Beschlag ohne Feder-system
Vierkantmaß (exzentrisch gebohrt)	9x9 mm
Standardbefestigungsschrauben	4 x M5 x 35mm, 4 x M5 x 38mm
Türstärke	38 mm - 47 mm
Verpackungseinheit Innen	1
Verpackungseinheit Außen	20



Hochwertiger Edelstahl und eine vollkommene Formsprache verleihen dem Türgriff Montana EPL54Q eine hervorragende Handhabe. Die Reduktion auf geometrische Formen lassen den Türgriff elegant und zeitlos wirken. In Kombination mit der 3 mm dünnen Plan Design Rosette, werden fließende Übergänge und Ästhetik vereint. Die Farbe Titan Grau überzeugt durch seine matte Oberfläche und warm-graue Farbigkeit.