

ER87 WGR 72_Türgriffe_Las Vegas

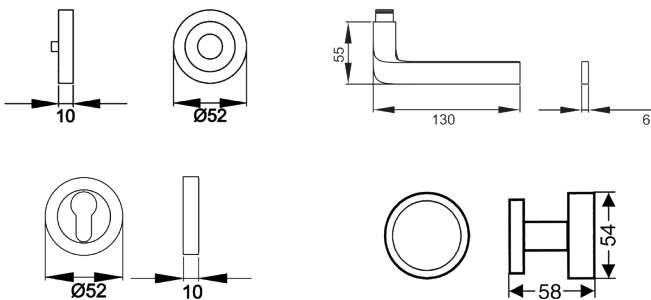
ER87 - Las Vegas auf dreiteiliger, runder Rosette in Edelstahl poliert, Wechselgarnitur mit Knopf EK530 rechts, Gebrauchskategorie 3 nach DIN/EN1906 für Türstärke 38mm - 48mm

- unsichtbare Verschraubung
- festdrehbar gelagert
- mit Hochhaltefeder



Produkteigenschaften

Artikelnummer	ER87 WGR 72
Produktfamilie	Las Vegas
Ausführung	Wechselgarnitur
Rosettenart	3-teilige Rosette rund
Farbe	Edelstahl poliert
Material	Edelstahl
Gebrauchskategorie DIN 1906	GK3
DIN 1906 - Dauerhaftigkeit	Klasse 7
DIN 1906 - Sicherheit für Personen	Klasse 0
DIN 1906 - Korrosionsbeständigkeit	Klasse 3
DIN 1906 - Ausführungsart	B - mit Federvorspannung
Vierkantmaß (exzentrisch gebohrt)	8x8 mm
Standardbefestigungsschrauben	4 x M4 x 43mm, 4 x M4 x 50mm
Türstärke	38 mm - 48 mm
Verpackungseinheit Innen	1
Verpackungseinheit Außen	20



Der Türgriff Las Vegas ER87 ist nach oben gebogen, durch klare Rundungen und eine stromlinienförmige Form definiert. Zum Griffende hin verläuft er flach. Durch die 3-teilige Schraubrossette wird eine einfache, schnelle und sichere Montage gewährleistet. Die Oberfläche in Edelstahl poliert verleiht eine elegante Optik aus hochwertigem Edelstahl.