

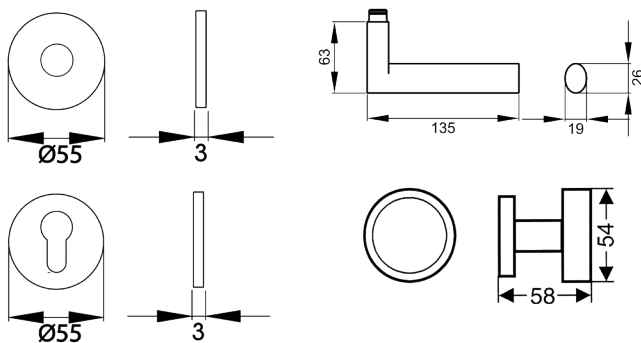
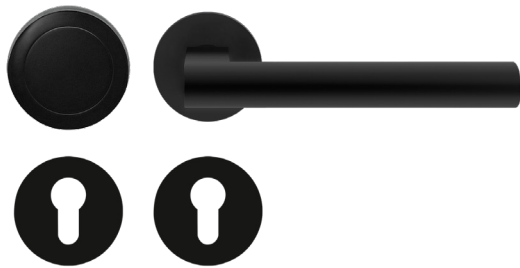
EPL/FS45 WG RL 83_Türgriffe_Madeira

EPL/FS45 WG - Madeira auf runder Plandesign Rosette in Kosmos Schwarz, Wechselgarnitur mit Knopf EK530 rechts/links, Feuerschutz geprüft nach DIN18273, Gebrauchskategorie 3 nach DIN/EN1906 für Türstärke 38mm - 47mm
- unsichtbare Verschraubung



Produkteigenschaften

Artikelnummer	EPL/FS45 WG RL 83
Produktfamilie	Madeira
Ausführung	Wechselgarnitur
Rosettenart	flächenbündige Rosette rund
Farbe	Kosmos Schwarz
Material	Edelstahl
Gebrauchskategorie DIN 1906	GK3
DIN 1906 - Dauerhaftigkeit	Klasse 7
DIN 1906 - Sicherheit für Personen	Klasse 0
DIN 1906 - Korrosionsbeständigkeit	Klasse 3
DIN 1906 - Ausführungsart	U - Beschlag ohne Feder-system
Vierkantmaß (exzentrisch gebohrt)	9x9 mm
Standardbefestigungsschrauben	4 x M5 x 35mm, 4 x M5 x 38mm
Türstärke	38 mm - 47 mm
Verpackungseinheit Innen	1
Verpackungseinheit Außen	20



Das Designkonzept des Modells Madeira EPL45 liegt in der Zusammenführung von quadratischen und ovalen Elementen. Gradlinige und schlichte Formen charakterisieren dieses Modell. In Kombination mit der 3mm dünnen Plan Design Rosette, ist eine aufgesetzte oder flächenbündige Montage möglich. Die mehrfach prämierte seidenweiche Oberfläche Kosmos Schwarz, schafft eine unvergessliche Haptik.