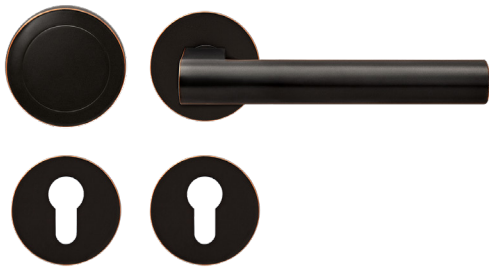


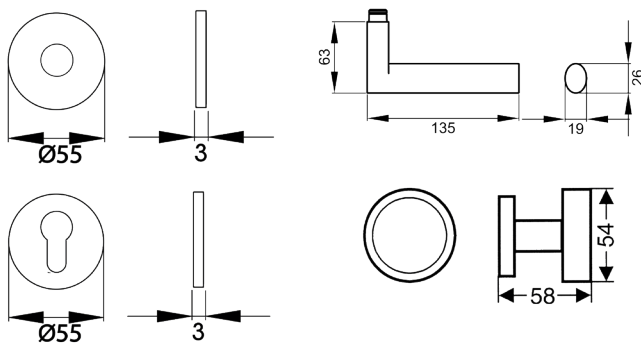
## EPL45 WG RL 81\_Türgriffe\_Madeira

EPL45 - Madeira auf runder Plandesign Rosette in Antik Bronzeoptik, Wechselgarnitur mit Knopf EK530 rechts/links, Gebrauchskategorie 3 nach DIN/EN1906 für Türstärke 38mm - 47mm  
- unsichtbare Verschraubung



### Produkteigenschaften

Artikelnummer	EPL45 WG RL 81
Produktfamilie	Madeira
Ausführung	Wechselgarnitur
Rosettenart	flächenbündige Rosette rund
Farbe	Antik Bronzeoptik
Material	Edelstahl
Gebrauchskategorie DIN 1906	GK3
DIN 1906 - Dauerhaftigkeit	Klasse 7
DIN 1906 - Sicherheit für Personen	Klasse 0
DIN 1906 - Korrosionsbeständigkeit	Klasse 3
DIN 1906 - Ausführungsart	U - Beschlag ohne Feder-system
Vierkantmaß (exzentrisch gebohrt)	8x8 mm
Standardbefestigungsschrauben	4 x M5 x 35mm, 4 x M5 x 38mm
Türstärke	38 mm - 47 mm
Verpackungseinheit Innen	1
Verpackungseinheit Außen	20



Das Designkonzept des Modells Madeira EPL45 liegt in der Zusammenführung von quadratischen und ovalen Elementen. Gradlinige und schlichte Formen charakterisieren dieses Modell. In Kombination mit der 3mm dünnen Plan Design Rosette, ist eine aufgesetzte oder flächenbündige Montage möglich. Die Oberfläche Antik Bronze verleiht mit ihrer dunkelbraunen Beschichtung einen warmen Charakter. Durch das Abschleifen der Kanten entstehen feine bronzefarbene Konturen.