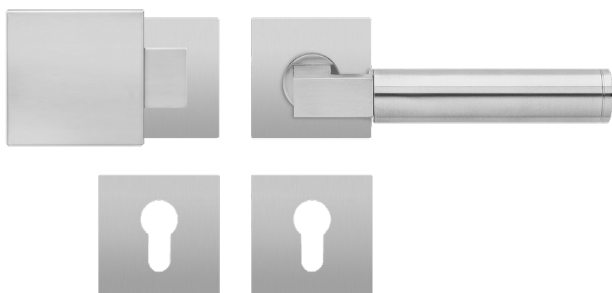


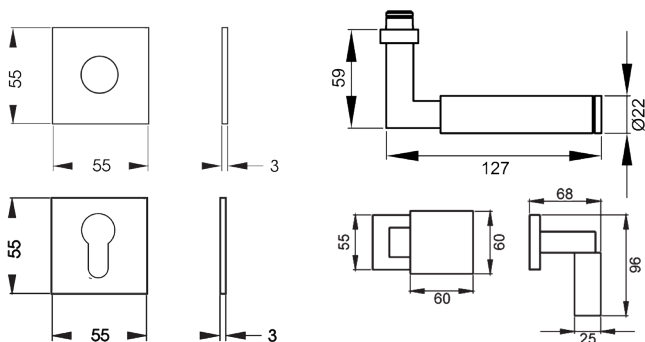
EPL31Q WG RL 71_Türgriffe_Tasmania

EPL31Q - Tasmania auf quadratischer Plandesign Rosette in Edelstahl matt, Wechselgarnitur mit Knopf EK550 rechts/links, Gebrauchskategorie 3 nach DIN/EN1906 für Türstärke 38mm - 47mm
- unsichtbare Verschraubung



Produkteigenschaften

| | |
|------------------------------------|------------------------------------|
| Artikelnummer | EPL31Q WG RL 71 |
| EAN-Code | 4038847096449 |
| Produktfamilie | Tasmania |
| Ausführung | Wechselgarnitur |
| Rosettenart | flächenbündige Rosette quadratisch |
| Farbe | Edelstahl matt |
| Material | Edelstahl |
| Gebrauchskategorie DIN 1906 | GK3 |
| DIN 1906 - Dauerhaftigkeit | Klasse 7 |
| DIN 1906 - Sicherheit für Personen | Klasse 0 |
| DIN 1906 - Korrosionsbeständigkeit | Klasse 3 |
| DIN 1906 - Ausführungsart | U - Beschlag ohne Feder-system |
| Vierkantmaß (exzentrisch gebohrt) | 8x8 mm |
| Standardbefestigungsschrauben | 4 x M5 x 35mm, 4 x M5 x 38mm |
| Türstärke | 38 mm - 47 mm |
| Verpackungseinheit Innen | 1 |
| Verpackungseinheit Außen | 20 |



Die geometrischen Formen des Bauhausstils vereint in einem Türgriff -Tasmania EPL31Q. Die runde Handhabe liegt gut in der Hand und hat zur Rosette hin einen eckigen Abschluss. In Kombination mit der 3 mm dünnen Plan Design Rosette, werden fließende Übergänge und Ästhetik vereint. Die edelstahlmatten Farbe unterstreicht die Formgebung dieses Griffs.