

## ER48 WGR 71\_Türgriffe\_Oregon

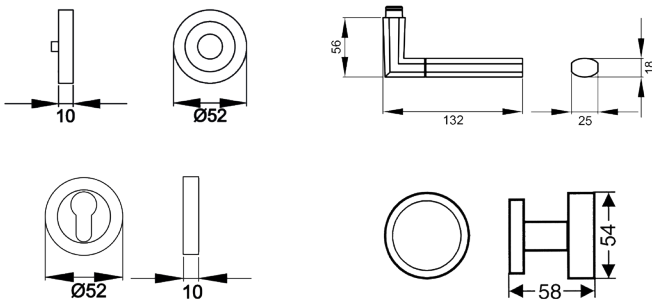
ER48 - Oregon auf dreiteiliger, runder Rosette in Edelstahl matt, Wechselgarnitur mit Knopf EK530 rechts, Gebrauchskategorie 3 nach DIN/EN1906 für Türstärke 38mm - 48mm

- unsichtbare Verschraubung
- festdrehbar gelagert
- mit Hochhaltefeder



### Produkteigenschaften

Artikelnummer	ER48 WGR 71
EAN-Code	4038847050618
Produktfamilie	Oregon
Ausführung	Wechselgarnitur
Rosettenart	3-teilige Rosette rund
Farbe	Edelstahl matt
Material	Edelstahl
Gebrauchskategorie DIN 1906	GK3
DIN 1906 - Dauerhaftigkeit	Klasse 7
DIN 1906 - Sicherheit für Personen	Klasse 0
DIN 1906 - Korrosionsbeständigkeit	Klasse 3
DIN 1906 - Ausführungsart	B - mit Federvorspannung
Vierkantmaß (exzentrisch gebohrt)	8x8 mm
Standardbefestigungsschrauben	4 x M4 x 43mm, 4 x M4 x 50mm
Türstärke	38 mm - 48 mm
Verpackungseinheit Innen	1
Verpackungseinheit Außen	20



Charakteristisch für das Türgriff Modell Oregon ER48 ist breite und ovale Form. Optisch zweigeteilt, liegt das Modell besonders gut in der Hand. Durch die 3-teilige Schraubrossette, wird eine einfache, schnelle und sichere Montage gewährleistet. Die edelstahlmatten Farbe unterstreicht die Formgebung dieses Griffs.