

ER65 WGL 73_Türgriffe_New York

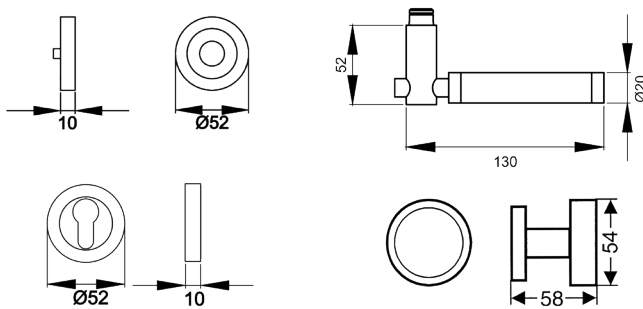
ER65 - New York auf dreiteiliger, runder Rosette in Edelstahl poliert / matt, Wechselgarnitur mit Knopf EK530 links, Gebrauchskategorie 3 nach DIN/EN1906 für Türstärke 38mm - 48mm

- unsichtbare Verschraubung
- festdrehbar gelagert
- mit Hochhaltefeder



Produkteigenschaften

Artikelnummer	ER65 WGL 73
EAN-Code	4038847000651
Produktfamilie	New York
Ausführung	Wechselgarnitur
Rosettenart	3-teilige Rosette rund
Farbe	Edelstahl poliert / matt
Material	Edelstahl
Gebrauchskategorie DIN 1906	GK3
DIN 1906 - Dauerhaftigkeit	Klasse 7
DIN 1906 - Sicherheit für Personen	Klasse 0
DIN 1906 - Korrosionsbeständigkeit	Klasse 3
DIN 1906 - Ausführungsart	B - mit Federvorspannung
Vierkantmaß (exzentrisch gebohrt)	8x8 mm
Standardbefestigungsschrauben	4 x M4 x 43mm, 4 x M4 x 50mm
Türstärke	38 mm - 48 mm
Verpackungseinheit Innen	1
Verpackungseinheit Außen	20



Die Verbindung zwischen Rosette und Handhabe ist ein optisches Highlight des Türgriffs New York ER65. Der zusammengesteckte Türgriff verbindet eine moderne Formsprache mit klassischen Formen. Durch die 3-teilige Schraubrosette, wird eine einfache, schnelle und sichere Montage gewährleistet. Mit der hochwertigen Farbe Edelstahl matt/ poliert trifft zeitlose Eleganz auf edle Optik.