

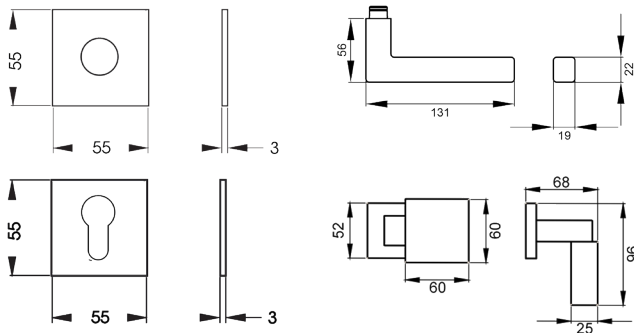
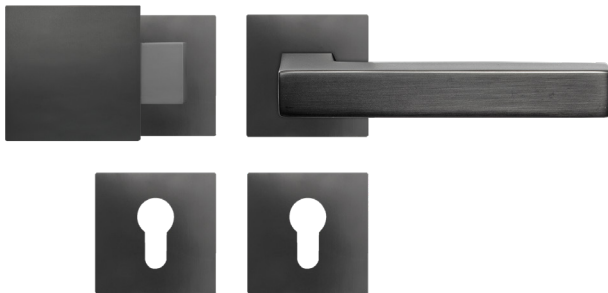
## EPL/FS46Q WG RL 89\_Türgriffe\_Seattle

EPL/FS46Q WG - Seattle auf quadratischer Plandesign Rosette in Titan Grau, Wechselgarnitur mit Knopf EK550 rechts/links, Feuerschutz geprüft nach DIN18273, Gebrauchskategorie 3 nach DIN/EN1906 für Türstärke 38mm - 47mm  
- unsichtbare Verschraubung



### Produkteigenschaften

Artikelnummer	EPL/FS46Q WG RL 89
Produktfamilie	Seattle
Ausführung	Wechselgarnitur
Rosettenart	flächenbündige Rosette quadratisch
Farbe	Titan Grau
Material	Edelstahl
Gebrauchskategorie DIN 1906	GK3
DIN 1906 - Dauerhaftigkeit	Klasse 7
DIN 1906 - Sicherheit für Personen	Klasse 0
DIN 1906 - Korrosionsbeständigkeit	Klasse 3
DIN 1906 - Ausführungsart	U - Beschlag ohne Feder-system
Vierkantmaß (exzentrisch gebohrt)	9x9 mm
Standardbefestigungsschrauben	4 x M5 x 35mm, 4 x M5 x 38mm
Türstärke	38 mm - 47 mm
Verpackungseinheit Innen	1
Verpackungseinheit Außen	20



Quadratisch, schlicht und geradlinig ist das Designkonzept des Modells EPL46Q. Rational und minimalistisch folgt dieser Griff dem Trend zu geraden Linien. In Kombination mit der 3mm dünnen Plan Design Rosette, ist eine aufgesetzte oder flächenbündige Montage möglich. Die Farbe Titan Grau überzeugt durch seine matte Oberfläche und warm-graue Farbgebung.