

## ER/FS 55 WGL 83\_Türgriffe\_Paris

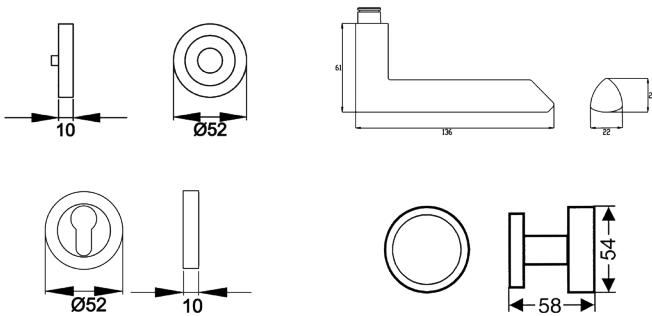
ER/FS 55 - Paris auf dreiteiliger, runder Rosette in Kosmos Schwarz, Wechselgarnitur mit Knopf EK530 links, Feuerschutz geprüft nach DIN18273, Gebrauchskategorie 3 nach DIN/EN1906 für Türstärke 38mm - 48mm

- unsichtbare Verschraubung
- festdrehbar gelagert
- mit Hochhaltefeder



### Produkteigenschaften

Artikelnummer	ER/FS 55 WGL 83
Produktfamilie	Paris
Ausführung	Wechselgarnitur
Rosettenart	3-teilige Rosette rund
Farbe	Kosmos Schwarz
Material	Edelstahl
Gebrauchskategorie DIN 1906	GK3
DIN 1906 - Dauerhaftigkeit	Klasse 7
DIN 1906 - Sicherheit für Personen	Klasse 0
DIN 1906 - Korrosionsbeständigkeit	Klasse 3
DIN 1906 - Ausführungsart	B - mit Federvorspannung
Vierkantmaß (exzentrisch gebohrt)	9x9 mm
Standardbefestigungsschrauben	4 x M4 x 43mm, 4 x M4 x 50mm
Türstärke	38 mm - 48 mm
Verpackungseinheit Innen	1
Verpackungseinheit Außen	20



Das Modell PARIS ER55 kombiniert Ergonomie und Design auf höchstem Niveau. Das Highlight ist das abgeschrägte Ende, welches durch eine klar definierte Kante in zwei unterschiedliche Formelemente unterteilt wird. Durch die 3-teilige Schraubrossette, wird eine einfache, schnelle und sichere Montage gewährleistet. Die mehrfach prämierte seidenweiche Oberfläche Kosmos Schwarz, schafft eine unvergessliche Haptik.