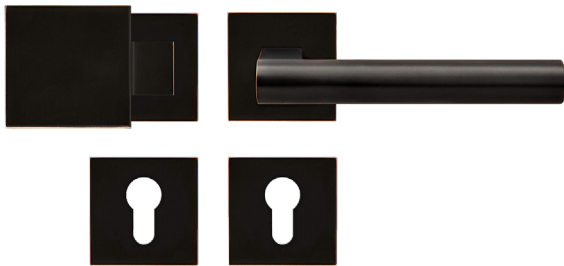


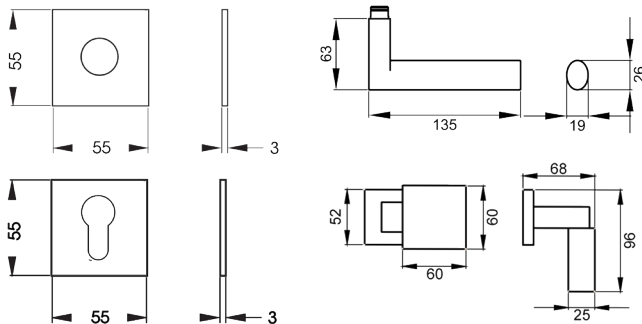
EPL45Q WG RL 81_Türgriffe_Madeira

EPL45Q - Madeira auf quadratischer Plandesign Rosette in Antik Bronzeoptik, Wechselgarnitur mit Knopf EK550 rechts/links, Gebrauchskategorie 3 nach DIN/EN1906 für Türstärke 38mm - 47mm
- unsichtbare Verschraubung



Produkteigenschaften

Artikelnummer	EPL45Q WG RL 81
Produktfamilie	Madeira
Ausführung	Wechselgarnitur
Rosettenart	flächenbündige Rosette quadratisch
Farbe	Antik Bronzeoptik
Material	Edelstahl
Gebrauchskategorie DIN 1906	GK3
DIN 1906 - Dauerhaftigkeit	Klasse 7
DIN 1906 - Sicherheit für Personen	Klasse 0
DIN 1906 - Korrosionsbeständigkeit	Klasse 3
DIN 1906 - Ausführungsart	U - Beschlag ohne Feder-system
Vierkantmaß (exzentrisch gebohrt)	8x8 mm
Standardbefestigungsschrauben	4 x M5 x 35mm, 4 x M5 x 38mm
Türstärke	38 mm - 47 mm
Verpackungseinheit Innen	1
Verpackungseinheit Außen	20



Das Designkonzept des Modells Madeira EPL45Q liegt in der Zusammenführung von quadratischen und ovalen Elementen. Gradlinige und schlichte Formen charakterisieren dieses Modell. In Kombination mit der 3 mm dünnen Plan Design Rosette, werden fließende Übergänge und Ästhetik vereint. Die Oberfläche Antik Bronze verleiht mit ihrer dunkelbraunen Beschichtung einen warmen Charakter. Durch das Abschleifen der Kanten entstehen feine bronzefarbene Konturen.