

ER/FS 79 WGR 73_Türgriffe_Stockholm

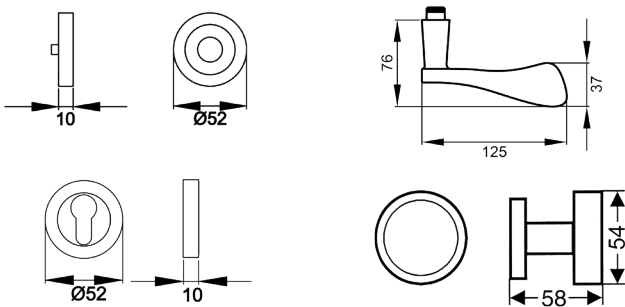
ER/FS 79 - Stockholm auf dreiteiliger, runder Rosette in Edelstahl poliert / matt, Wechselgarnitur mit Knopf EK530 rechts, Feuerschutz geprüft nach DIN18273, Gebrauchskategorie 3 nach DIN/EN1906 für Türstärke 38mm - 48mm

- unsichtbare Verschraubung
- festdrehbar gelagert
- mit Hochhaltefeder



Produkteigenschaften

Artikelnummer	ER/FS 79 WGR 73
EAN-Code	4038847035653
Produktfamilie	Stockholm
Ausführung	Wechselgarnitur
Rosettenart	3-teilige Rosette FS rund
Farbe	Edelstahl poliert / matt
Material	Edelstahl
Gebrauchskategorie DIN 1906	GK3
DIN 1906 - Dauerhaftigkeit	Klasse 7
DIN 1906 - Sicherheit für Personen	Klasse 0
DIN 1906 - Korrosionsbeständigkeit	Klasse 3
DIN 1906 - Ausführungsart	B - mit Federvorspannung
Vierkantmaß (exzentrisch gebohrt)	9x9 mm
Standardbefestigungsschrauben	4 x M4 x 43mm, 4 x M4 x 50mm
Türstärke	38 mm - 48 mm
Verpackungseinheit Innen	1
Verpackungseinheit Außen	10



Der Türgriff Stockholm ER79 passt sich ergonomisch an die Handinnenfläche an. Durch die geschwungene Form, passt das Türgriffmodell sowohl zu modernen als auch zu traditionellen Einrichtungsstilen. Durch die 3-teilige Schraubrosette, wird eine einfache, schnelle und sichere Montage gewährleistet. Mit der hochwertigen Farbe Edelstahl matt/ poliert trifft zeitlose Eleganz auf edle Optik.