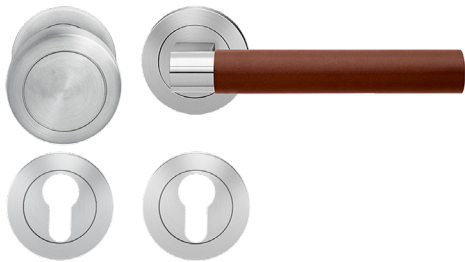


## ER45LH WGR 71\_Türgriffe\_Madeira

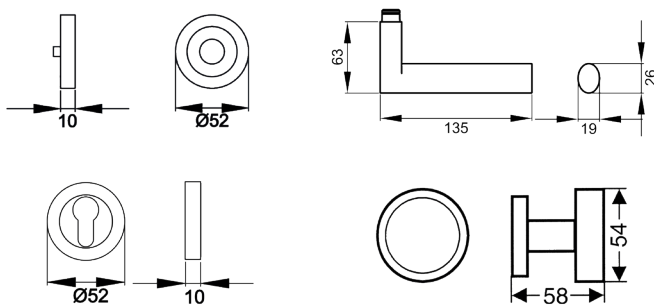
ER45LH - Madeira auf dreiteiliger, runder Rosette in Edelstahl matt, Wechselgarnitur mit Knopf EK530 rechts, Gebrauchskategorie 3 nach DIN/EN1906 für Türstärke 38mm - 48mm

- unsichtbare Verschraubung
- festdrehbar gelagert
- mit Hochhaltefeder



### Produkteigenschaften

Artikelnummer	ER45LH WGR 71
Produktfamilie	Madeira
Ausführung	Wechselgarnitur
Rosettenart	3-teilige Rosette rund
Farbe	Edelstahl matt
Material	Edelstahl
Gebrauchskategorie DIN 1906	GK3
DIN 1906 - Dauerhaftigkeit	Klasse 7
DIN 1906 - Sicherheit für Personen	Klasse 0
DIN 1906 - Korrosionsbeständigkeit	Klasse 3
DIN 1906 - Ausführungsart	B - mit Federvorspannung
Vierkantmaß (exzentrisch gebohrt)	8x8 mm
Standardbefestigungsschrauben	4 x M4 x 43mm, 4 x M4 x 50mm
Türstärke	38 mm - 48 mm
Verpackungseinheit Innen	1
Verpackungseinheit Außen	20



Das Designkonzept des Modells Madeira ER45 liegt in der Zusammenführung von quadratischen und ovalen Elementen. Gradlinige und schlichte Formen charakterisieren dieses Modell in Kombination mit hochwertigem Leder. Durch die 3-teilige Schraubrossette, wird eine einfache, schnelle und sichere Montage gewährleistet. Die edelstahlmatten Farbe unterstreicht die Formgebung dieses Griffs.