

ER/FS 47Q WGL 71_Türgriffe_Portland

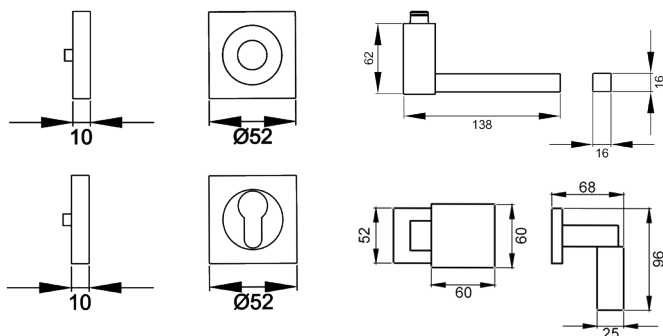
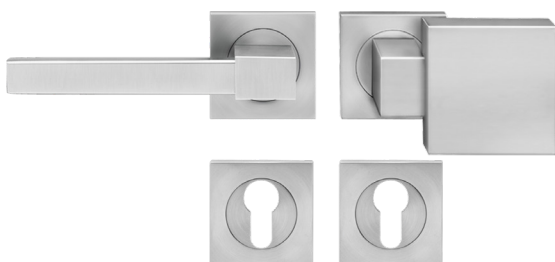
ER/FS 47Q - Portland auf dreiteiliger, quadratischer Rosette in Edelstahl matt, Wechselgarnitur mit Knopf EK550 links, Feuer-schutz geprüft nach DIN18273, Gebrauchskategorie 3 nach DIN/EN1906 für Türstärke 38mm - 48mm

- unsichtbare Verschraubung
- festdrehbar gelagert
- mit Hochhaltefeder



Produkteigenschaften

Artikelnummer	ER/FS 47Q WGL 71
Produktfamilie	Portland
Ausführung	Wechselgarnitur
Rosettenart	3-teilige Rosette quad-ratisch
Farbe	Edelstahl matt
Material	Edelstahl
Gebrauchskategorie DIN 1906	GK3
DIN 1906 - Dauerhaftigkeit	Klasse 7
DIN 1906 - Sicherheit für Personen	Klasse 0
DIN 1906 - Korrosionsbeständigkeit	Klasse 3
DIN 1906 - Ausführungsart	B - mit Federvorspan-nung
Vierkantmaß (exzentrisch gebohrt)	9x9 mm
Standardbefestigungsschrauben	4 x M4 x 43mm, 4 x M4 x 50mm
Türstärke	38 mm - 48 mm
Verpackungseinheit Innen	1
Verpackungseinheit Außen	20



Der Türgriff Portland ER47Q vereint verschiedene rechteckige Figuren zu einem harmonischen Zusammenspiel. Durch die 3-teilige Schraubrossette, wird eine einfache, schnelle und sichere Montage gewährleistet. Die edelstahlmatten Farbe unterstreicht die Formgebung dieses Griffs.