

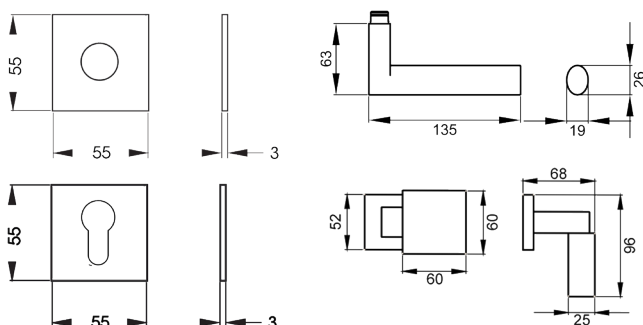
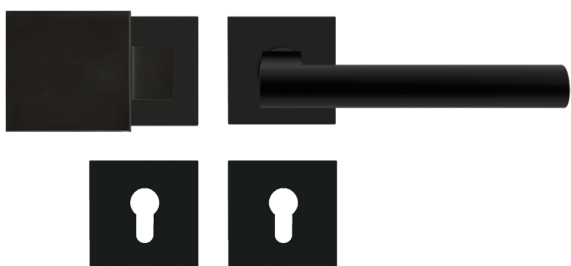
EPL/FS45Q WG RL 83_Türgriffe_Madeira

EPL/FS45Q WG - Madeira auf quadratischer Planesign Rosette in Kosmos Schwarz, Wechselgarnitur mit Knopf EK550 rechts/links, Feuerschutz geprüft nach DIN18273, Gebrauchskategorie 3 nach DIN/EN1906 für Türstärke 38mm - 47mm
- unsichtbare Verschraubung



Produkteigenschaften

Artikelnummer	EPL/FS45Q WG RL 83
Produktfamilie	Madeira
Ausführung	Wechselgarnitur
Rosettenart	flächenbündige Rosette quadratisch
Farbe	Kosmos Schwarz
Material	Edelstahl
Gebrauchskategorie DIN 1906	GK3
DIN 1906 - Dauerhaftigkeit	Klasse 7
DIN 1906 - Sicherheit für Personen	Klasse 0
DIN 1906 - Korrosionsbeständigkeit	Klasse 3
DIN 1906 - Ausführungsart	U - Beschlag ohne Feder-system
Vierkantmaß (exzentrisch gebohrt)	9x9 mm
Standardbefestigungsschrauben	4 x M5 x 35mm, 4 x M5 x 38mm
Türstärke	38 mm - 47 mm
Verpackungseinheit Innen	1
Verpackungseinheit Außen	20



Das Designkonzept des Modells Madeira EPL45Q liegt in der Zusammenführung von quadratischen und ovalen Elementen. Gradlinige und schlichte Formen charakterisieren dieses Modell. In Kombination mit der 3 mm dünnen Plan Design Rosette, werden fließende Übergänge und Ästhetik vereint. Die mehrfach prämierte seidenweiche Oberfläche Kosmos Schwarz, schafft eine unvergessliche Haptik.