

## ER/FS 56 WGL 71\_Türgriffe\_Madrid

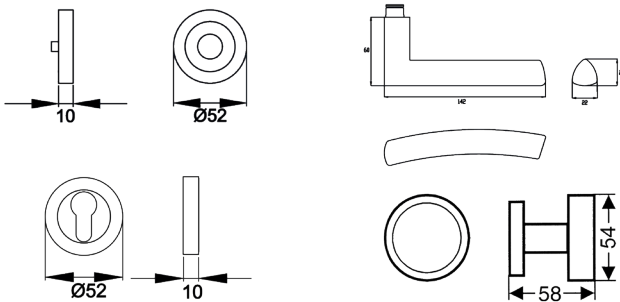
ER/FS 56 - Madrid auf dreiteiliger, runder Rosette in Edelstahl matt, Wechselgarnitur mit Knopf EK530 links, Feuerschutz geprüft nach DIN18273, Gebrauchskategorie 3 nach DIN/EN1906 für Türstärke 38mm - 48mm

- unsichtbare Verschraubung
- festdrehbar gelagert
- mit Hochhaltefeder



### Produkteigenschaften

Artikelnummer	ER/FS 56 WGL 71
Produktfamilie	Madrid
Ausführung	Wechselgarnitur
Rosettenart	3-teilige Rosette FS rund
Farbe	Edelstahl matt
Material	Edelstahl
Gebrauchskategorie DIN 1906	GK3
DIN 1906 - Dauerhaftigkeit	Klasse 7
DIN 1906 - Sicherheit für Personen	Klasse 0
DIN 1906 - Korrosionsbeständigkeit	Klasse 3
DIN 1906 - Ausführungsart	B - mit Federvorspannung
Vierkantmaß (exzentrisch gebohrt)	9x9 mm
Standardbefestigungsschrauben	4 x M4 x 43mm, 4 x M4 x 50mm
Türstärke	38 mm - 48 mm
Verpackungseinheit Innen	1
Verpackungseinheit Außen	20



Das Modell Madrid ER56 ist durch seine trigonometrische Form perfekt an die menschliche Hand angepasst. Das Türgriffende ist ein wohl geformtes und gleichmäßig abgeflachtes Dreieck. Durch die 3-teilige Schraubrosette, wird eine einfache, schnelle und sichere Montage gewährleistet. Die edelstahlmatten Farbe unterstreicht die Formgebung dieses Griffs.