

ER/FS 45 PZ0 81_Türgriffe_Madeira

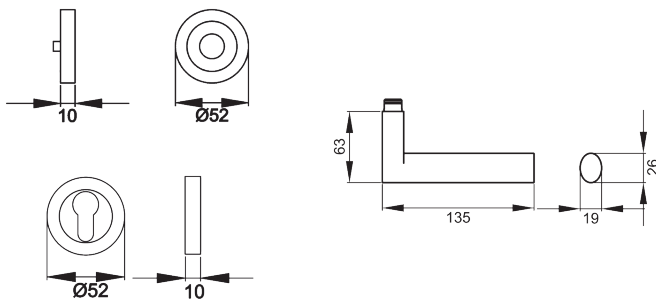
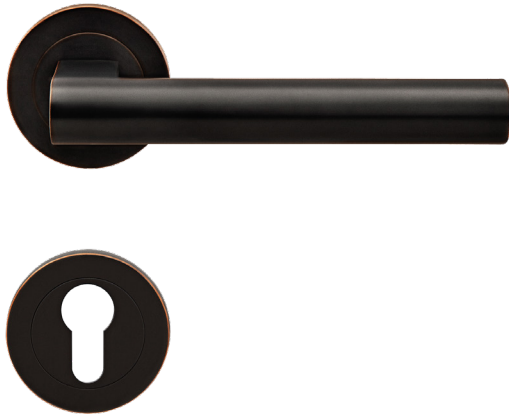
ER/FS 45 - Madeira auf dreiteiliger, runder Rosette in Antik Bronzeoptik, Profilzylinder, Feuerschutz geprüft nach DIN18273, Gebrauchskategorie 3 nach DIN/EN1906 für Türstärke 38mm - 48mm

- unsichtbare Verschraubung
- festdrehbar gelagert
- mit Hochhaltefeder



Produkteigenschaften

Artikelnummer	ER/FS 45 PZ0 81
Produktfamilie	Madeira
Ausführung	Profilzylinder
Rosettenart	3-teilige Rosette rund
Farbe	Antik Bronzeoptik
Material	Edelstahl
Gebrauchskategorie DIN 1906	GK3
DIN 1906 - Dauerhaftigkeit	Klasse 7
DIN 1906 - Sicherheit für Personen	Klasse 0
DIN 1906 - Korrosionsbeständigkeit	Klasse 3
DIN 1906 - Ausführungsart	B - mit Federvorspannung
Vierkantmaß (exzentrisch gebohrt)	9x9 mm
Standardbefestigungsschrauben	4 x M4 x 43mm, 4 x M4 x 50mm
Türstärke	38 mm - 48 mm
Verpackungseinheit Innen	1
Verpackungseinheit Außen	20



Das Designkonzept des Modells Madeira ER45 liegt in der Zusammenführung von quadratischen und ovalen Elementen. Gradlinige und schlichte Formen charakterisieren dieses Modell. Durch die 3-teilige Schraubrosette, wird eine einfache, schnelle und sichere Montage gewährleistet. Die Oberfläche Antik Bronze verleiht mit ihrer dunkelbraunen Beschichtung einen warmen Charakter. Durch das Abschleifen der Kanten entstehen feine bronzefarbene Konturen.