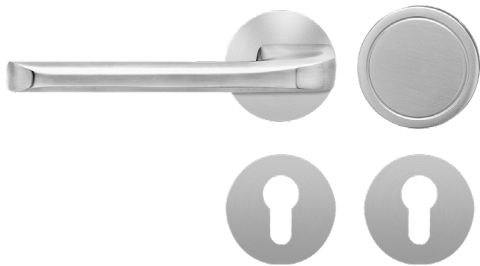


EPL86 WGL 71_Türgriffe_Tower

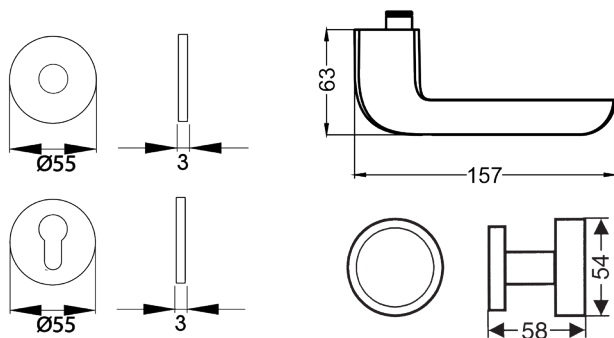
EPL86 - Tower auf runder Plandesign Rosette in Edelstahl matt, Wechselgarnitur mit Knopf EK530 links, für Türstärke 38mm - 47mm

- unsichtbare Verschraubung



Produkteigenschaften

Artikelnummer	EPL86 WGL 71
Produktfamilie	Tower
Ausführung	Wechselgarnitur
Rosettenart	flächenbündige Rosette rund
Farbe	Edelstahl matt
Material	Edelstahl
DIN 1906 - Ausführungsart	U - Beschlag ohne Feder-system
Vierkantmaß (exzentrisch gebohrt)	8x8 mm
Standardbefestigungsschrauben	4 x M5 x 35mm, 4 x M5 x 38mm
Türstärke	38 mm - 47 mm
Verpackungseinheit Innen	1
Verpackungseinheit Außen	20



Eine Schmale und feine Handhabe, die in ihrer Tiefe Stabilität beweist, zeichnet den minimalistischen Türgriff EPL86 aus. In Kombination mit der 3mm dünnen Plan Design Rosette, ist eine aufgesetzte oder flächenbündige Montage möglich. Die edelstahlmatten Farbe unterstreicht die Formgebung dieses Griffs.