

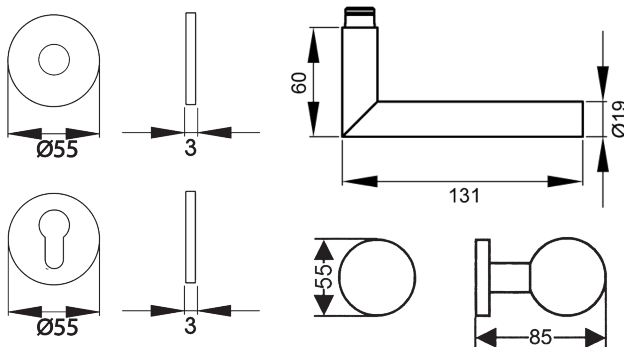
## EPL/FS28 WG RL 81\_Türgriffe\_Rhodos

EPL/FS28 WG - Rhodos auf runder Planesign Rosette in Antik Bronzeoptik, Wechselgarnitur mit Knopf EK530 rechts/links, Feuerschutz geprüft nach DIN18273, Gebrauchskategorie 3 nach DIN/EN1906 für Türstärke 38mm - 47mm  
- unsichtbare Verschraubung



### Produkteigenschaften

Artikelnummer	EPL/FS28 WG RL 81
Produktfamilie	Rhodos
Ausführung	Wechselgarnitur
Rosettenart	flächenbündige Rosette rund
Farbe	Antik Bronzeoptik
Material	Edelstahl
Gebrauchskategorie DIN 1906	GK3
DIN 1906 - Dauerhaftigkeit	Klasse 7
DIN 1906 - Sicherheit für Personen	Klasse 0
DIN 1906 - Korrosionsbeständigkeit	Klasse 3
DIN 1906 - Ausführungsart	U - Beschlag ohne Feder-system
Vierkantmaß (exzentrisch gebohrt)	8x8 mm
Standardbefestigungsschrauben	4 x M5 x 35mm, 4 x M5 x 38mm
Türstärke	38 mm - 47 mm
Verpackungseinheit Innen	1
Verpackungseinheit Außen	20



Das Modell Rhodos EPL28 ist der Klassiker schlechthin. Durch seine Geometrische Form, ist das Modell der Bestseller unter den Türgriffen. In Kombination mit der 3mm dünnen Plan Design Rosette, ist eine aufgesetzte oder flächenbündige Montage möglich. Die Oberfläche Antik Bronze verleiht mit ihrer dunkelbraunen Beschichtung einen warmen Charakter. Durch das Abschleifen der Kanten entstehen feine bronzefarbene Konturen.