

ER/FS 54Q WGL 71_Türgriffe_Montana

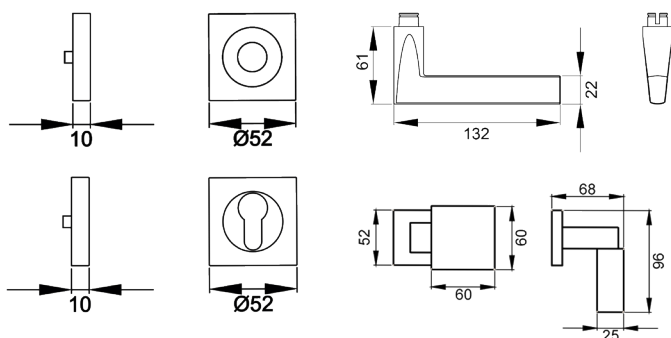
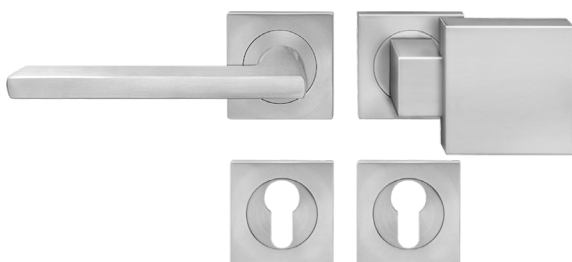
ER/FS 54Q - Montana auf dreiteiliger, quadratischer Rosette in Edelstahl matt, Wechselgarnitur mit Knopf EK550 links, Feuer-schutz geprüft nach DIN18273, Gebrauchskategorie 3 nach DIN/EN1906 für Türstärke 38mm - 48mm

- unsichtbare Verschraubung
- festdrehbar gelagert
- mit Hochhaltefeder



Produkteigenschaften

Artikelnummer	ER/FS 54Q WGL 71
Produktfamilie	Montana
Ausführung	Wechselgarnitur
Rosettenart	3-teilige Rosette quad-ratisch
Farbe	Edelstahl matt
Material	Edelstahl
Gebrauchskategorie DIN 1906	GK3
DIN 1906 - Dauerhaftigkeit	Klasse 7
DIN 1906 - Sicherheit für Personen	Klasse 0
DIN 1906 - Korrosionsbeständigkeit	Klasse 3
DIN 1906 - Ausführungsart	B - mit Federvorspan-nung
Vierkantmaß (exzentrisch gebohrt)	9x9 mm
Standardbefestigungsschrauben	4 x M4 x 43mm, 4 x M4 x 50mm
Türstärke	38 mm - 48 mm
Verpackungseinheit Innen	1
Verpackungseinheit Außen	20



Hochwertiger Edelstahl und eine vollkommene Formsprache verleihen dem Türgriff Montana ER54Q eine hervorragende Handhabe. Die Reduktion auf geometrische Formen lassen den Türgriff elegant und zeitlos wirken. Durch die 3-teilige Schraubrossette, wird eine einfache, schnelle und sichere Montage gewährleistet. Die edelstahlmatte Farbe unterstreicht die Formgebung dieses Griffs.