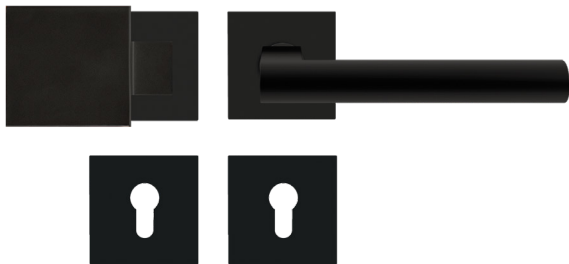


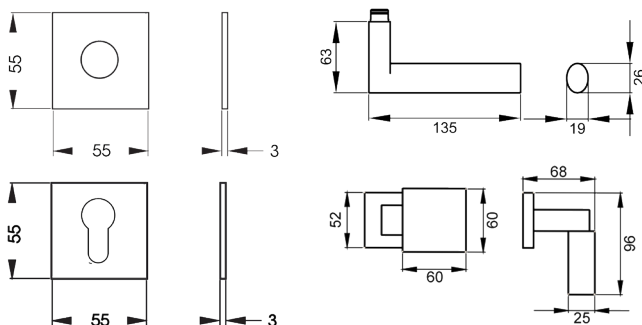
EPL45Q WG RL 83_Türgriffe_Madeira

EPL45Q - Madeira auf quadratischer Plandesign Rosette in Kosmos Schwarz, Wechselgarnitur mit Knopf EK550 rechts/links, Gebrauchskategorie 3 nach DIN/EN1906 für Türstärke 38mm - 47mm
- unsichtbare Verschraubung



Produkteigenschaften

| | |
|------------------------------------|------------------------------------|
| Artikelnummer | EPL45Q WG RL 83 |
| Produktfamilie | Madeira |
| Ausführung | Wechselgarnitur |
| Rosettenart | flächenbündige Rosette quadratisch |
| Farbe | Kosmos Schwarz |
| Material | Edelstahl |
| Gebrauchskategorie DIN 1906 | GK3 |
| DIN 1906 - Dauerhaftigkeit | Klasse 7 |
| DIN 1906 - Sicherheit für Personen | Klasse 0 |
| DIN 1906 - Korrosionsbeständigkeit | Klasse 3 |
| DIN 1906 - Ausführungsart | U - Beschlag ohne Feder-system |
| Vierkantmaß (exzentrisch gebohrt) | 8x8 mm |
| Standardbefestigungsschrauben | 4 x M5 x 35mm, 4 x M5 x 38mm |
| Türstärke | 38 mm - 47 mm |
| Verpackungseinheit Innen | 1 |
| Verpackungseinheit Außen | 20 |



Das Designkonzept des Modells Madeira EPL45Q liegt in der Zusammenführung von quadratischen und ovalen Elementen. Gradlinige und schlichte Formen charakterisieren dieses Modell. In Kombination mit der 3 mm dünnen Plan Design Rosette, werden fließende Übergänge und Ästhetik vereint. Die mehrfach prämierte seidenweiche Oberfläche Kosmos Schwarz, schafft eine unvergessliche Haptik.