

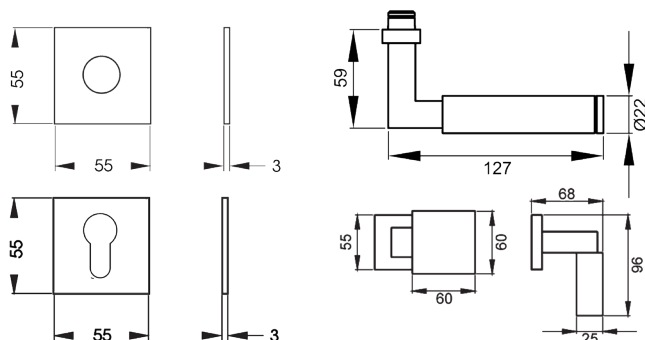
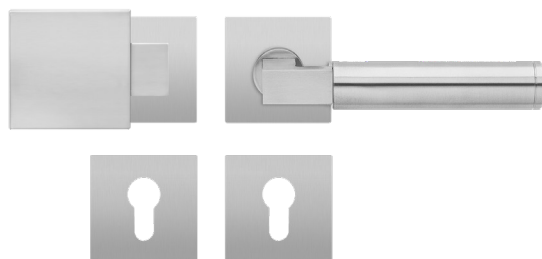
EPL/FS31Q WG RL 71_Türgriffe_Tasmania

EPL/FS31Q WG - Tasmania auf quadratischer Planesign Rosette in Edelstahl matt, Wechselgarnitur mit Knopf EK550 rechts/ links, Feuerschutz geprüft nach DIN18273, Gebrauchskategorie 3 nach DIN/EN1906 für Türstärke 38mm - 47mm
- unsichtbare Verschraubung



Produkteigenschaften

Artikelnummer	EPL/FS31Q WG RL 71
Produktfamilie	Tasmania
Ausführung	Wechselgarnitur
Rosettenart	flächenbündige Rosette quadratisch
Farbe	Edelstahl matt
Material	Edelstahl
Gebrauchskategorie DIN 1906	GK3
DIN 1906 - Dauerhaftigkeit	Klasse 7
DIN 1906 - Sicherheit für Personen	Klasse 0
DIN 1906 - Korrosionsbeständigkeit	Klasse 3
DIN 1906 - Ausführungsart	U - Beschlag ohne Feder-system
Vierkantmaß (exzentrisch gebohrt)	9x9 mm
Standardbefestigungsschrauben	4 x M5 x 35mm, 4 x M5 x 38mm
Türstärke	38 mm - 47 mm
Verpackungseinheit Innen	1
Verpackungseinheit Außen	20



Die geometrischen Formen des Bauhausstils vereint in einem Türgriff -Tasmania EPL31Q. Die runde Handhabe liegt gut in der Hand und hat zur Rosette hin einen eckigen Abschluss. In Kombination mit der 3 mm dünnen Plan Design Rosette, werden fließende Übergänge und Ästhetik vereint. Die edelstahlmatten Farbe unterstreicht die Formgebung dieses Griffs.