

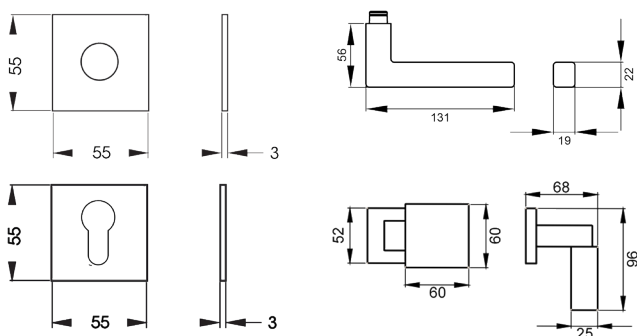
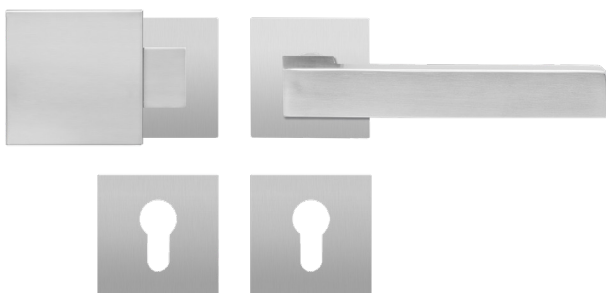
## EPL/FS 46Q WG RL 71\_Türgriffe\_Seattle

EPL/FS 46Q - Seattle auf quadratischer Plandesign Rosette in Edelstahl matt, Wechselgarnitur mit Knopf EK550 rechts/links, Feuerschutz geprüft nach DIN18273, Gebrauchskategorie 3 nach DIN/EN1906 für Türstärke 38mm - 47mm  
- unsichtbare Verschraubung



### Produkteigenschaften

Artikelnummer	EPL/FS 46Q WG RL 71
EAN-Code	4038847098986
Produktfamilie	Seattle
Ausführung	Wechselgarnitur
Rosettenart	flächenbündige Rosette quadratisch
Farbe	Edelstahl matt
Material	Edelstahl
Gebrauchskategorie DIN 1906	GK3
DIN 1906 - Dauerhaftigkeit	Klasse 7
DIN 1906 - Sicherheit für Personen	Klasse 0
DIN 1906 - Korrosionsbeständigkeit	Klasse 3
DIN 1906 - Ausführungsart	U - Beschlag ohne Feder-system
Vierkantmaß (exzentrisch gebohrt)	9x9 mm
Standardbefestigungsschrauben	4 x M5 x 35mm, 4 x M5 x 38mm
Türstärke	38 mm - 47 mm
Verpackungseinheit Innen	1
Verpackungseinheit Außen	20



Quadratisch, schlicht und geradlinig ist das Designkonzept des Modells EPL46Q. Rational und minimalistisch folgt dieser Griff dem Trend zu geraden Linien. In Kombination mit der 3 mm dünnen Plan Design Rosette, werden fließende Übergänge und Ästhetik vereint. Die edelstahlmatte Farbe unterstreicht die Formgebung dieses Griffs.